

±0,000 = 311,600 m.n.m.

Polohový systém: S-JTSK  
Výškový systém: Bpv



AKCE

## MŠ VOKOVICKÁ

Vokovická 28/12a, Praha 6, 160 00

parc. č. 1281/256 a 1281/257, k.ú. Vokovice

STUPEŇ

### DOKUMENTACE PRO PROVEDENÍ STAVBY

INVESTOR

Městská část Praha 6

IČ: 000 63 703

Čs. armády 601/23

160 00 Praha 6

GENERÁLNÍ PROJEKTANT

Odborné Sdružení architektů "Vokovická Project" tvořené společnostmi:



ra15 a.s.

IČ: 06647642

Nádražní 1272/15

150 00 Praha 5



ATELIER SEVER s.r.o.

IČ: 06802125

Pod Královkou 1942/1

169 00 Praha 6

AUTOŘI

ČÍSLO ZAKÁZKY

Doc.Ing.arch. Radek Lampa Z\_0010

Ing. Libor Hrdoušek

Ing.arch. Š. Matoušek

Ing. David Hřebačka

Ing. arch. D. Klavrzová

Bc. Zora Paulendová

VEDOUcí ZAKÁZKY

ZÁSTUPCE

Ing. Libor Hrdoušek

Ing. arch. Š. Matoušek

DATUM

PARÉ ČÍSLO

07/2021

ZMĚNA

DATUM ZMĚNY

ČÁST DOKUMENTACE

ČÍSLO ČÁSTI

SO01 - HLAVNÍ BUDOVA MŠ

D.1.1

TABULKA DVEŘÍ A PROSKLENNÝCH STĚN D.1.1.1.c

ŽPRAČOVATEL ČÁSTI

Odborné Sdružení architektů "Vokovická Project" tvořené společnostmi:

ra15 a.s.

ATELIER SEVER s.r.o.

IČ: 06647642

IČ: 06802125

Nádražní 1272/15

Pod Královkou 1942/1

150 00 Praha 5

169 00 Praha 6

T: +420 257 217 217

T: +420 722 908 607

E: info@ra15.cz

E: matousek@ateliersever.cz

W: www.ra15.cz

W: www.ateliersever.cz

ZODP. PROJEKTANT ČÁSTI

Ing. Libor Hrdoušek

## TABULKA DVEŘÍ A PROSKLENNÝCH STĚN

ČÍSLO VÝKRESU

MĚŘÍTKO

D.1.1.1.c.02

VYPRACOVAL

KONTROLOVAL

Ing. arch. D. Klavrzová

Ing. Libor Hrdoušek

### POZNÁMKA:

**Veškeré rozměry je nutno přeměřit a převzít dle skutečného provedení na stavbě.**

**Po získání zakázky od objednatele vyhotovuje výrobní a montážní dokumentaci dodavatel. Výrobní a montážní dokumentace musí být před započítím výroby schválena GP.**

**Případné jmenovitě popsané materiály a výrobky jsou uváděny pouze jako referenční a mohou být nahrazeny jinými za předpokladu dodržení stejné estetické, technické a kvalitativní úrovně.**

**Veškeré povrchové úpravy a dílčí součásti výrobku musí být před započítím výroby vyzkoušeny a předloženy GP ke schválení.**

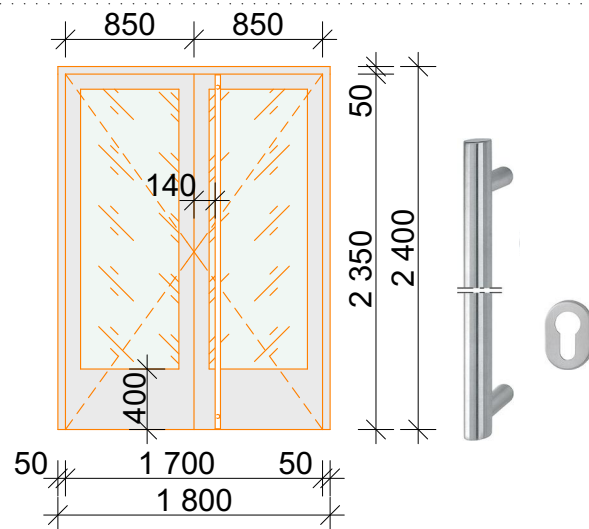
**Součástí dodávky jsou veškeré kotevní prvky pro případné kotvení k navazujícím konstrukcím.**

**TABULKA DVEŘÍ**
**OZNAČENÍ**

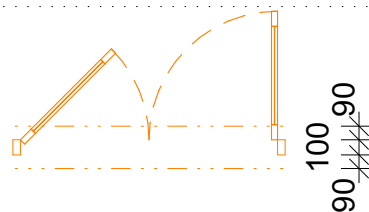
ORIENTACE

**D1**

L

 SCHÉMA  
 (ze strany opačné k otevření)


PŮDORYSNÉ SCHÉMA



POČET (ks)

1

PODLAŽÍ

1.NP

ROZMĚRY STAVEB. OTVORU Š x V (mm)

1 800×2 400

PRŮCHOZÍ ROZMĚRY Š x V (mm)

1 700×2 350

POPIS

DVEŘE INTERIÉROVÉ - ZE VSTUPNÍ HALY, prosklené dvoukřídle otočné

ZÁRUBNĚ/RÁM

TYP

- pro falcové dveře, rámová

MATERIÁL

- dřevěný

POVRCH

- lakovaný, barva bílá RAL 9010

REF. VÝROBEK

---

ZASKLENÍ

- čiré bezpečnostní lepené sklo

KŘÍDLO

TYP

- prosklené, otočné, průchozí šířka hlavního křídla 850 mm, druhé křídlo pasivní, falcové

MATERIÁL

- dřevěné

ZASKLENÍ

- čiré bezpečnostní lepené sklo

POVRCH

- lakované dřevo, bílá RAL 9010

REF. VÝROBEK

---

KOVÁNÍ

TYP

- madlo/madlo v. 2350 mm, spodní rozeta oválná pro cylindrickou vložku, přiznané závěsy, min. 3. objektové třídy dle DIN EN 1906

MATERIÁL

- nerezové madlo a rozeta

POVRCH

- ocel matná

REF. VÝROBEK

- HOPPE madlo XL E5061

ZÁMEK

- zadlabací mechanický válečkový (váleček+závora), 1x cylindrická vložka - systém generel. klíč

SAMOZAVÍRAČ

- ano, s kluznou lištou a podporou otevírání, ref. Geze TS 5000 EC line, barva stříbrná

POHON

---

PRÁH

---

POŽÁRNÍ ODOLNOST

EW 15 DP3-C

AKUSTIKA

 $R_w = 32$  dB

NAPOJENÍ NA EKV

---

NAPOJENÍ NA PZTS

---

NAPOJENÍ NA EPS

---

NAPOJENÍ NA ZOKT

---

POHYBOVÉ ČIDLO

---

POZNÁMKA

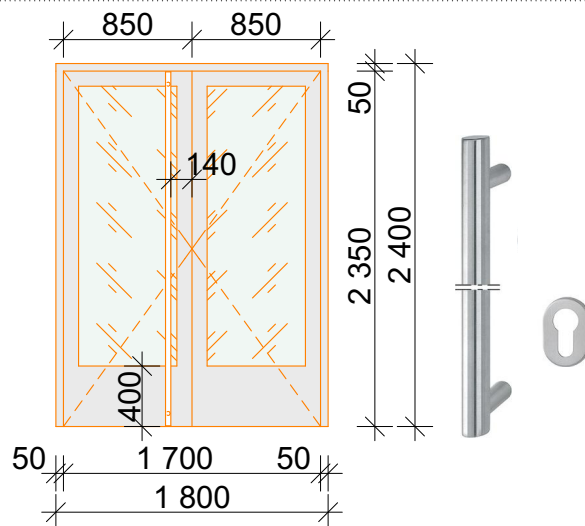
Dodavatel odpovídá za předložení / doložení platné certifikace PBR pro požadovanou požární odolnost.

**TABULKA DVEŘÍ**
**OZNAČENÍ**

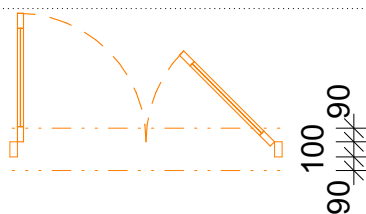
ORIENTACE

**D1**

P

 SCHÉMA  
 (ze strany opačné k otevření)


PŮDORYSNÉ SCHÉMA



POČET (ks)

3

PODLAŽÍ

1.NP

ROZMĚRY STAVEB. OTVORU Š x V (mm)

1 800×2 400

PRŮCHOZÍ ROZMĚRY Š x V (mm)

1 700×2 350

POPIS

DVEŘE INTERIÉROVÉ - ZE VSTUPNÍ HALY, prosklené dvoukřídle otočné

ZÁRUBNĚ/RÁM

TYP

- pro falcové dveře, rámová

MATERIÁL

- dřevěný

POVRCH

- lakovaný, barva bílá RAL 9010

REF. VÝROBEK

---

ZASKLENÍ

- čiré bezpečnostní lepené sklo

KŘÍDLO

TYP

- prosklené, otočné, průchozí šířka hlavního křídla 850 mm, druhé křídlo pasivní, falcové

MATERIÁL

- dřevěné

ZASKLENÍ

- čiré bezpečnostní lepené sklo

POVRCH

- lakované dřevo, bílá RAL 9010

REF. VÝROBEK

---

KOVÁNÍ

TYP

- madlo/madlo v. 2350 mm, spodní rozeta oválná pro cylindrickou vložku, přiznané závěsy, min. 3. objektové třídy dle DIN EN 1906

MATERIÁL

- nerezové madlo a rozeta

POVRCH

- ocel matná

REF. VÝROBEK

- HOPPE madlo XL E5061

ZÁMEK

- zadlabací mechanický vložkový (váleček+závora), 1x cylindrická vložka - systém generel. klíč

SAMOZAVÍRAČ

- ano, s kluznou lištou a podporou otevírán, ref. Geze TS 5000 EC line, barva stříbrná

POHON

---

PRÁH

---

POŽÁRNÍ ODOLNOST

EW 15 DP3-C

AKUSTIKA

Rw = 32 dB

NAPOJENÍ NA EKV

---

NAPOJENÍ NA PZTS

---

NAPOJENÍ NA EPS

---

NAPOJENÍ NA ZOKT

---

POHYBOVÉ ČIDLO

---

POZNÁMKA

Dodavatel odpovídá za předložení / doložení platné certifikace PBR pro požadovanou požární odolnost.

**TABULKA DVEŘÍ**
**OZNAČENÍ**

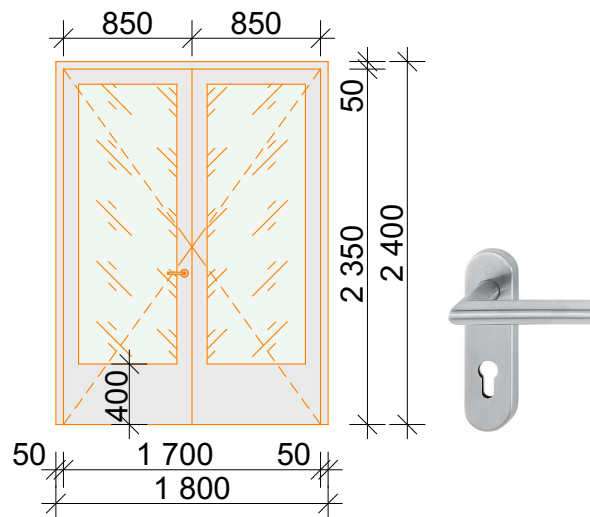
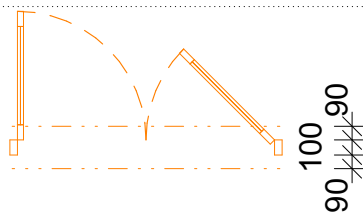
ORIENTACE

D2a

P

**SCHÉMA**

(ze strany opačné k otevření)


**PŮDORYSNÉ SCHÉMA**


POČET (ks)

1

PODLAŽÍ

1.NP

ROZMĚRY STAVEB. OTVORU Š x V (mm)

1 800×2 400

PRŮCHOZÍ ROZMĚRY Š x V (mm)

1 700×2 350

POPIS

DVEŘE INTERIÉROVÉ - ZE VSTUPNÍ HALY, prosklené dvoukřídle otočné

ZÁRUBNĚ/RÁM

TYP

- pro falcové dveře, rámová

MATERIÁL

- dřevěný

POVRCH

- lakovaný, barva bílá RAL 9010

REF. VÝROBEK

---

ZASKLENÍ

- čiré bezpečnostní lepené sklo

KŘÍDLO

TYP

- prosklené, otočné, průchozí šířka 850 mm, druhé křídlo pasivní, falcové

MATERIÁL

- dřevěné

ZASKLENÍ

- čiré bezpečnostní lepené sklo

POVRCH

- lakované dřevo, bílá RAL 9010

REF. VÝROBEK

---

KOVÁNÍ

TYP

- klika z m.č. 120/paniková klika z m.č. 102, štítové, oválný zkrácený štít pro cylindrickou vložku, přiznané závěsy, min. 3. objektové třídy dle DIN EN 1906

MATERIÁL

- nerezová klika

POVRCH

- ocel matná

REF. VÝROBEK

- HOPPE Amsterdam

ZÁMEK

- zadlabací mechanický vložkový (střelka+závora), s panikovou funkcí (při otevření zamčených dveří panikovou klikou a následné zavření jsou z neúnikové strany dveře stále drženy v zamčené poloze přes střelku), 1x cylindrická vložka - systém generel. klíč

SAMOZAVÍRAČ

- ano, s kluznou lištou, ref. Geze TS 3000 V, barva stříbrná

POHON

---

PRÁH

---

POŽÁRNÍ ODOLNOST

EW 15 DP3-C

AKUSTIKA

---

NAPOJENÍ NA EKV

---

NAPOJENÍ NA PZTS

---

NAPOJENÍ NA EPS

---

NAPOJENÍ NA ZOKT

---

POHYBOVÉ ČIDLO

---

POZNÁMKA

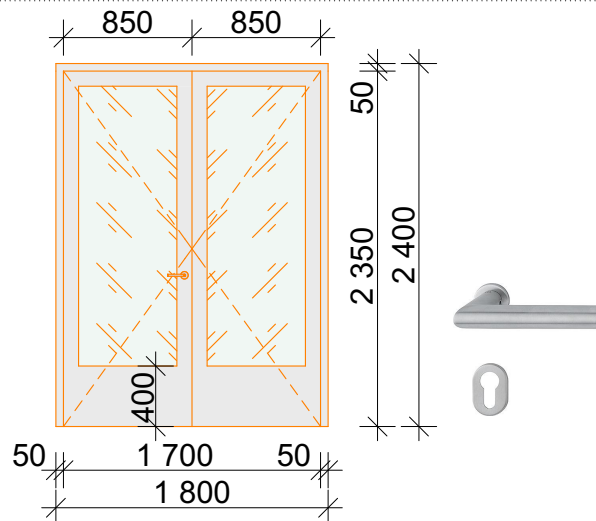
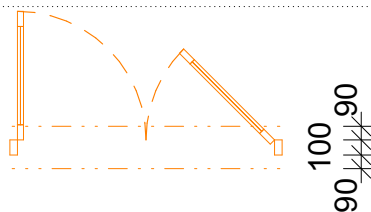
Dodavatel odpovídá za předložení / doložení platné certifikace PBR pro požadovanou požární odolnost.

**TABULKA DVEŘÍ**
**OZNAČENÍ**

ORIENTACE

**D2b**
**P**
**SCHÉMA**

(ze strany opačné k otevření)


**PŮDORYSNÉ SCHÉMA**


POČET (ks)

1

PODLAŽÍ

1.NP

ROZMĚRY STAVEB. OTVORU Š x V (mm)

1 800×2 400

PRŮCHOZÍ ROZMĚRY Š x V (mm)

1 700×2 350

POPIS

DVEŘE INTERIÉROVÉ - ZÁZEMÍ + ZÁZEMÍ KROUŽKY, prosklené dvoukřídle otočné

ZÁRUBNĚ/RÁM

TYP

- pro falcové dveře, rámová

MATERIÁL

- dřevěný

POVRCH

- lakovaný, barva bílá RAL 9010

REF. VÝROBEK

---

ZASKLENÍ

- čiré bezpečnostní lepené sklo

KŘÍDLO

TYP

- prosklené, otočné, průchozí šířka 850 mm, falcové

MATERIÁL

- dřevěné

ZASKLENÍ

- čiré bezpečnostní lepené sklo

POVRCH

- lakované dřevo, bílá RAL 9010

REF. VÝROBEK

---

KOVÁNÍ

TYP

- klika/klika, rozetové, oválná rozeta, spodní rozeta zaslepená (bez otvoru pro vložku), příznané závěsy, min. 3. objektové třídy dle DIN EN 1906

MATERIÁL

- nerezová klika s rozetou

POVRCH

- ocel matná

REF. VÝROBEK

- HOPPE Amsterdam

ZÁMEK

- spodní zadlabací mechanický vložkový (střelka+závora), cylindrická vložka neosazena; horní zadlabací (pouze střelka) + el. otvírač reverzně zapojený v zárubni/rámu

SAMOZAVÍRAČ

---

POHON

---

PRÁH

---

POŽÁRNÍ ODOLNOST

---

AKUSTIKA

---

NAPOJENÍ NA EKV

- horní el. otvírač ovládaný: 1. tlačítkem ve v. cca 1,8m označeným cedulkou "OTEVÍRÁNÍ DVEŘÍ" (z obou stran), 2. únikovým terminálem (piktogram+tlačítko+klíčový spínač) (pouze z m.č. 120)

NAPOJENÍ NA PZTS

---

NAPOJENÍ NA EPS

---

NAPOJENÍ NA ZOKT

---

POHYBOVÉ ČIDLO

POZNÁMKA

**TABULKA DVEŘÍ**
**OZNAČENÍ**

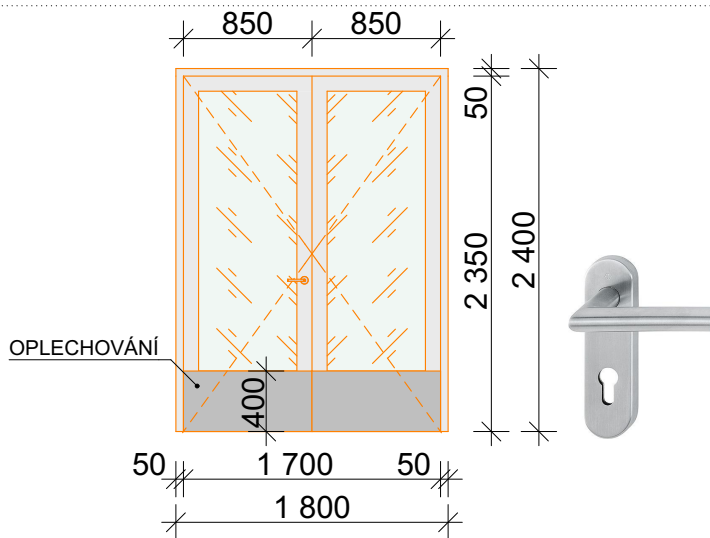
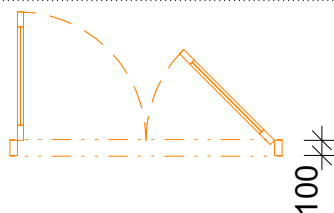
ORIENTACE

D2c

P

**SCHÉMA**

(ze strany opačné k otevření)


**PŮDORYSNÉ SCHÉMA**


POČET (ks)

1

PODLAŽÍ

1.NP

ROZMĚRY STAVEB. OTVORU Š x V (mm)

1 800×2 400

PRŮCHOZÍ ROZMĚRY Š x V (mm)

1 700×2 350

POPIS

DVEŘE INTERIÉROVÉ - ZÁZEMÍ, prosklené dvoukřídlé otočné, s okopovým plechem z obou stran

ZÁRUBNĚ/RÁM

TYP

- pro falcové dveře, rámová

MATERIÁL

- dřevěný

POVRCH

- lakovaný, barva bílá RAL 9010

REF. VÝROBEK

---

ZASKLENÍ

- čiré bezpečnostní lepené sklo

KŘÍDLO

TYP

- prosklené, otočné, průchozí šířka 850 mm, falcové, s nerezovým okopovým plechem

MATERIÁL

- dřevěné

ZASKLENÍ

- čiré bezpečnostní lepené sklo

POVRCH

- lakované dřevo, bílá RAL 9010

REF. VÝROBEK

---

KOVÁNÍ

TYP

- klika z m.č. 121/paniková klika z m.č. 122, štítové, oválný zkrácený štít pro cylindrickou vložku, přiznané závěsy, min. 3. objektové třídy dle DIN EN 1906

MATERIÁL

- nerezová klika

POVRCH

- ocel matná

REF. VÝROBEK

- HOPPE Amsterdam

ZÁMEK

- zadlabací mechanický vložkový (střelka+závora), s panikovou funkcí (při otevření zamčených dveří panikovou klikou a následné zavření jsou z neúnikové strany dveře stále drženy v zamčené poloze přes střelku), 1x cylindrická vložka - systém generel. klíč

SAMOZAVÍRAČ

---

POHON

---

PRÁH

---

POŽÁRNÍ ODOLNOST

---

AKUSTIKA

---

NAPOJENÍ NA EKV

---

NAPOJENÍ NA PZTS

- magnetický kontakt na dveřním křídle, kabelové vedení skryto v rámu

NAPOJENÍ NA EPS

---

NAPOJENÍ NA ZOKT

---

POHYBOVÉ ČIDLO

---

POZNÁMKA

Ústí pro zárubeň nutno doměřit na místě.

**TABULKA DVEŘÍ**
**OZNAČENÍ**

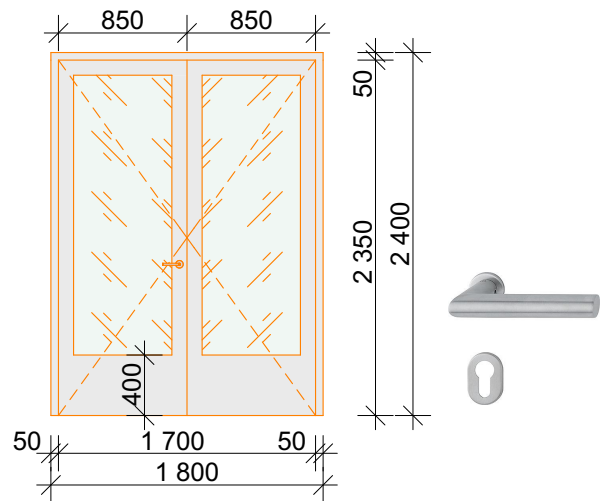
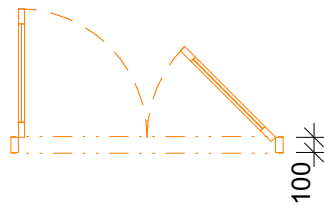
ORIENTACE

D2d

P

**SCHÉMA**

(ze strany opačné k otevření)


**PŮDORYSNÉ SCHÉMA**


POČET (ks)

1

PODLAŽÍ

1.NP

ROZMĚRY STAVEB. OTVORU Š x V (mm)

1 800×2 400

PRŮCHOZÍ ROZMĚRY Š x V (mm)

1 700×2 350

**POPIS** DVEŘE INTERIÉROVÉ - ZÁZEMÍ, prosklené dvoukřídlé otočné

**ZÁRUBNĚ/RÁM**

TYP

- pro falcové dveře, rámová

MATERIÁL

- dřevěný

POVRCH

- lakovaný, barva bílá RAL 9010

REF. VÝROBEK

---

**ZASKLENÍ**

- čiré bezpečnostní lepené sklo

**KŘÍDLO**

TYP

- prosklené, otočné, průchozí šířka 850 mm, falcové

MATERIÁL

- dřevěné

ZASKLENÍ

- čiré bezpečnostní lepené sklo

POVRCH

- lakované dřevo, bílá RAL 9010

REF. VÝROBEK

---

**KOVÁNÍ**

TYP

- klika/klika, rozetové, oválná rozeta, spodní rozeta zaslepená (bez otvoru pro vložku), příznané závěsy, min. 3. objektové třídy dle DIN EN 1906

MATERIÁL

- nerezová klika s rozetou

POVRCH

- ocel matná

REF. VÝROBEK

- HOPPE Amsterdam

**ZÁMEK**

- zadlabací mechanický vložkový (střelka+závora), cylindrická vložka neosazena;

**SAMOZAVÍRAČ**

---

**POHON**

---

**PRÁH**

---

**POŽÁRNÍ ODOLNOST**

---

**AKUSTIKA**

---

**NAPOJENÍ NA EKV**

---

**NAPOJENÍ NA PZTS**

---

**NAPOJENÍ NA EPS**

---

**NAPOJENÍ NA ZOKT**

---

**POHYBOVÉ ČIDLO**

---

**POZNÁMKA**

Ústí pro zárubeň nutno doměřit na místě.

**TABULKA DVEŘÍ**
**OZNAČENÍ**

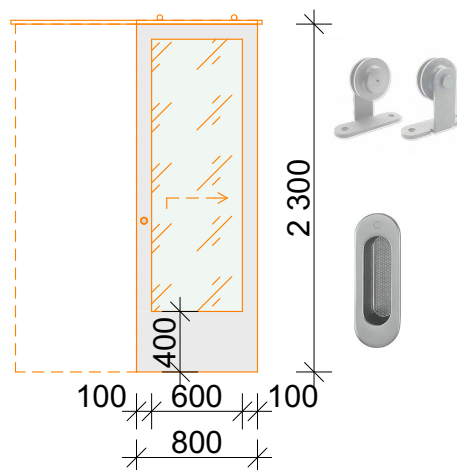
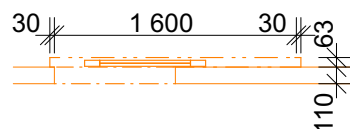
ORIENTACE

**D3**

L

**SCHÉMA**

(ze strany opačné k otevření)


**PŮDORYSNÉ SCHÉMA**


POČET (ks)

1

PODLAŽÍ

1.NP

ROZMĚRY STAVEB. OTVORU Š x V (mm)

800×2 300

PRŮCHOZÍ ROZMĚRY Š x V (mm)

800×2 300

POPIS

DVEŘE INTERIÉROVÉ - ŠATNA - KOUPELNA, prosklené jednokřídlé po zdi posuvné

ZÁRUBNĚ/RÁM

TYP

- posuvný systém na kolejnici s viditelnými kolečky

MATERIÁL

- hliník

POVRCH

- barva bílá RAL 9010

REF. VÝROBEK

---

ZASKLENÍ

- čiré bezpečnostní lepené sklo

KŘÍDLO

TYP

- prosklené, posuvné

MATERIÁL

- dřevěné

ZASKLENÍ

- čiré bezpečnostní lepené sklo

POVRCH

- lakované, barva bílá RAL 9010

REF. VÝROBEK

---

KOVÁNÍ

TYP

- miska/miska, min. 3. objektové třídy dle DIN EN 1906, pojezdové kování s viditelnými kolečky

MATERIÁL

- nerezová miska, hliníkový pojezdový systém

POVRCH

- ocel matná, hliník bílý barvy RAL 9010

REF. VÝROBEK

- miska - HOPPE 422, kolečka - Satos kování Retro

ZÁMEK

---

SAMOZAVÍRAČ

---

POHON

---

PRÁH

---

POŽÁRNÍ ODOLNOST

---

AKUSTIKA

---

NAPOJENÍ NA EKV

---

NAPOJENÍ NA PZTS

---

NAPOJENÍ NA EPS

---

NAPOJENÍ NA ZOKT

---

POHYBOVÉ ČIDLO

---

POZNÁMKA

-

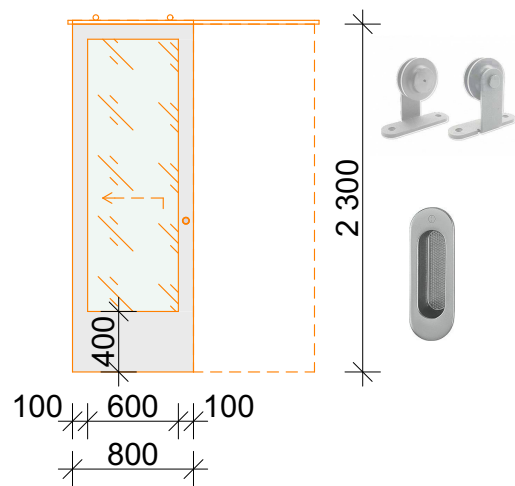
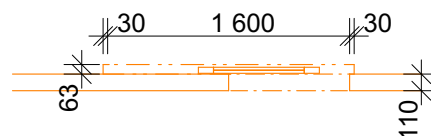


**TABULKA DVEŘÍ**
**OZNAČENÍ**

ORIENTACE

**D3**
**P**
**SCHÉMA**

(ze strany opačné k otevření)


**PŮDORYSNÉ SCHÉMA**


POČET (ks)

3

PODLAŽÍ

1.NP

ROZMĚRY STAVEB. OTVORU Š x V (mm)

800×2 300

PRŮCHOZÍ ROZMĚRY Š x V (mm)

800×2 300

POPIS

DVEŘE INTERIÉROVÉ - ŠATNA - KOUPELNA, prosklené jednokřídlé po zdi posuvné

ZÁRUBNĚ/RÁM

TYP

- posuvný systém na kolejnici s viditelnými kolečky

MATERIÁL

- hliník

POVRCH

- barva bílá RAL 9010

REF. VÝROBEK

---

ZASKLENÍ

- čiré bezpečnostní lepené sklo

KŘÍDLO

TYP

- prosklené, posuvné

MATERIÁL

- dřevěné

ZASKLENÍ

- čiré bezpečnostní lepené sklo

POVRCH

- lakované, barva bílá RAL 9010

REF. VÝROBEK

---

KOVÁNÍ

TYP

- miska/miska, min. 3. objektové třídy dle DIN EN 1906, pojezdové kování s viditelnými kolečky

MATERIÁL

- nerezová miska, hliníkový pojezdový systém

POVRCH

- ocel matná, hliník bílý barvy RAL 9010

REF. VÝROBEK

- miska - HOPPE 422, kolečka - Satos kování Retro

ZÁMEK

---

SAMOZAVÍRAČ

---

POHON

---

PRÁH

---

POŽÁRNÍ ODOLNOST

---

AKUSTIKA

---

NAPOJENÍ NA EKV

---

NAPOJENÍ NA PZTS

---

NAPOJENÍ NA EPS

---

NAPOJENÍ NA ZOKT

---

POHYBOVÉ ČIDLO

---

POZNÁMKA

-

**TABULKA DVEŘÍ**
**OZNAČENÍ**

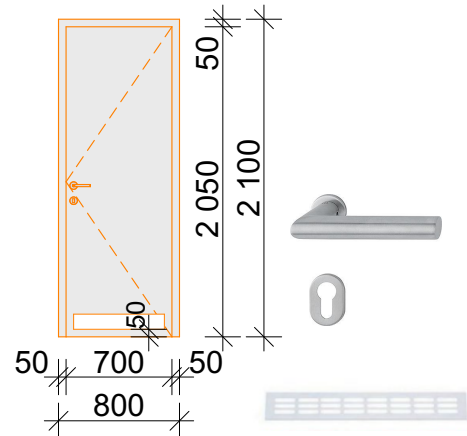
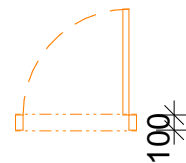
ORIENTACE

**D4**

L

**SCHÉMA**

(ze strany opačné k otevření)


**PŮDORYSNÉ SCHÉMA**


POČET (ks)

3

PODLAŽÍ

1.NP

ROZMĚRY STAVEB. OTVORU Š x V (mm)

800×2 100

PRŮCHOZÍ ROZMĚRY Š x V (mm)

700×2 050

POPIS

DVEŘE INTERIÉROVÉ - TOALETY, plné jednokřídlé otočné, s kovovou větrací mřížkou 100/500mm v barvě bílá RAL 9010

ZÁRUBNĚ/RÁM

TYP

- s polodrážkou pro TPE - těsněním a třemi závěsovými kapsami, pro dodatečnou montáž

MATERIÁL

- ocelová, z žárově pozinkovaného plechu tl. 1,5 mm

POVRCH

- lakovaná, barva bílá RAL 9010

REF. VÝROBEK

- HSE, typ DZD

ZASKLENÍ

---

KŘÍDLO

TYP

- plné, otočné, falcové

MATERIÁL

- MDF deska

ZASKLENÍ

---

POVRCH

- lakovaná, barva bílá RAL 9010

REF. VÝROBEK

---

KOVÁNÍ

TYP

- klika/klika, rozetové, oválná rozeta, spodní rozeta pro cylindrickou vložku, přiznané závěsy, min. 3. objektové třídy dle DIN EN 1906

MATERIÁL

- nerezová klika s rozetou

POVRCH

- ocel matná

REF. VÝROBEK

- HOPPE Amsterdam

ZÁMEK

- zadlabací mechanický vložkový (střelka+závora), 1x cylindrická vložka

SAMOZAVÍRAČ

---

POHON

---

PRÁH

---

POŽÁRNÍ ODOLNOST

---

AKUSTIKA

---

NAPOJENÍ NA EKV

---

NAPOJENÍ NA PZTS

---

NAPOJENÍ NA EPS

---

NAPOJENÍ NA ZOKT

---

POHYBOVÉ ČIDLO

---

POZNÁMKA

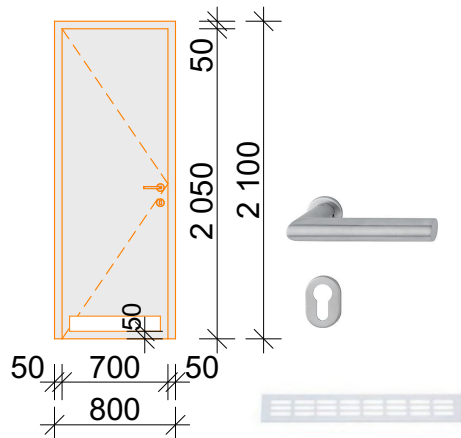
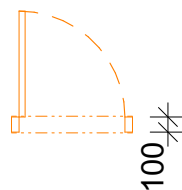
Ústí pro zárubeň nutno doměřit na místě.

**TABULKA DVEŘÍ**
**OZNAČENÍ**

ORIENTACE

**D4**
**P**
**SCHÉMA**

(ze strany opačné k otevření)


**PŮDORYSNÉ SCHÉMA**


POČET (ks)

3

PODLAŽÍ

1.NP

ROZMĚRY STAVEB. OTVORU Š x V (mm)

800×2 100

PRŮCHOZÍ ROZMĚRY Š x V (mm)

700×2 050

POPIS

DVEŘE INTERIÉROVÉ - TOALETY, plné jednokřídlé otočné, s kovovou větrací mřížkou 100/500mm v barvě bílá RAL 9010

ZÁRUBNĚ/RÁM

TYP

- s polodrážkou pro TPE - těsněním a třemi závěsovými kapsami, pro dodatečnou montáž

MATERIÁL

- ocelová, z žárově pozinkovaného plechu tl. 1,5 mm

POVRCH

- lakovaná, barva bílá RAL 9010

REF. VÝROBEK

- HSE, typ DZD

ZASKLENÍ

---

KŘÍDLO

TYP

- plné, otočné, falcové

MATERIÁL

- MDF deska

ZASKLENÍ

---

POVRCH

- lakovaná, barva bílá RAL 9010

REF. VÝROBEK

---

KOVÁNÍ

TYP

- klika/klika, rozetové, oválná rozeta, spodní rozeta pro cylindrickou vložku, přiznané závěsy, min. 3. objektové třídy dle DIN EN 1906

MATERIÁL

- nerezová klika s rozetou

POVRCH

- ocel matná

REF. VÝROBEK

- HOPPE Amsterdam

ZÁMEK

- zadlabací mechanický vložkový (střelka+závora), 1x cylindrická vložka

SAMOZAVÍRAČ

---

POHON

---

PRÁH

---

POŽÁRNÍ ODOLNOST

---

AKUSTIKA

---

NAPOJENÍ NA EKV

---

NAPOJENÍ NA PZTS

---

NAPOJENÍ NA EPS

---

NAPOJENÍ NA ZOKT

---

POHYBOVÉ ČIDLO

---

POZNÁMKA

Ústí pro zárubeň nutno doměřit na místě.

**TABULKA DVEŘÍ**
**OZNAČENÍ**

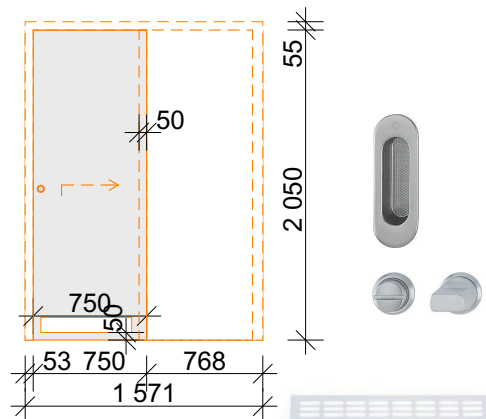
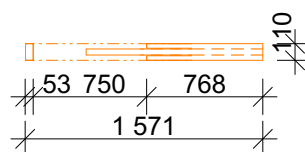
ORIENTACE

**D5**

L

**SCHÉMA**

(ze strany opačné k otevření)


**PŮDORYSNÉ SCHÉMA**


POČET (ks)

1

PODLAŽÍ

1.NP

ROZMĚRY STAVEB. OTVORU Š x V (mm)

1 571×2 050

PRŮCHOZÍ ROZMĚRY Š x V (mm)

750×2 050

POPIS

DVEŘE INTERIÉROVÉ - TOALETY, plné jednokřídlé posuvné, čistý průchod 700 mm, s kovovou větrací mřížkou 100/500mm v barvě bílá RAL 9010

ZÁRUBNĚ/RÁM

TYP

- zárubeň pro posuvné dveře ve zdi jdoucí, s klecí na zajíždění, na horní straně kastlík s kolejničí

MATERIÁL

- ocelová, žárově pozinkovaný plech síly 1,5 mm

POVRCH

- lakovaná, barva bílá RAL 9010

REF. VÝROBEK

- JAP AKTIVE 2 STANDARD

ZASKLENÍ

---

KŘÍDLO

TYP

- plné, posuvné

MATERIÁL

- MDF deska

ZASKLENÍ

---

POVRCH

- lakovaná, barva bílá RAL 9010

REF. VÝROBEK

---

KOVÁNÍ

TYP

- miska/miska, spodní rozeta pro WC zámek, min. 3. objektové třídy dle DIN EN 1906

MATERIÁL

- nerezová miska a zámková rozeta

POVRCH

- ocel matná

REF. VÝROBEK

- HOPPE 422 a HOPPE 845s

ZÁMEK

- zadlabací mechanický wc zámek pro posuvné dveře

SAMOZAVÍRAČ

---

POHON

PRÁH

POŽÁRNÍ ODOLNOST

AKUSTIKA

NAPOJENÍ NA EKV

---

NAPOJENÍ NA PZTS

---

NAPOJENÍ NA EPS

NAPOJENÍ NA ZOKT

POHYBOVÉ ČIDLO

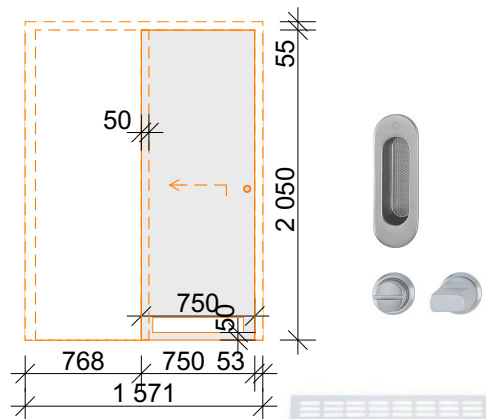
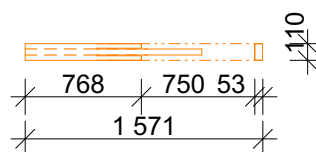
POZNÁMKA

**TABULKA DVEŘÍ**
**OZNAČENÍ**

ORIENTACE

**D5**
**P**
**SCHÉMA**

(ze strany opačné k otevření)


**PŮDORYSNÉ SCHÉMA**


POČET (ks)

3

PODLAŽÍ

1.NP

ROZMĚRY STAVEB. OTVORU Š x V (mm)

1 571×2 050

PRŮCHOZÍ ROZMĚRY Š x V (mm)

750×2 050

POPIS

DVEŘE INTERIÉROVÉ - TOALETY, plné jednokřídle posuvné, čistý průchod 700 mm, s kovovou větrací mřížkou 100/500mm v barvě bílá RAL 9010

ZÁRUBNĚ/RÁM

TYP

- zárubeň pro posuvné dveře ve zdi jdoucí, s klecí na zajíždění, na horní straně kastlík s kolejničí

MATERIÁL

- ocelová, žárově pozinkovaný plech síly 1,5 mm

POVRCH

- lakovaná, barva bílá RAL 9010

REF. VÝROBEK

- JAP AKTIVE 2 STANDARD

ZASKLENÍ

---

KŘÍDLO

TYP

- plné, posuvné

MATERIÁL

- MDF deska

ZASKLENÍ

---

POVRCH

- lakovaná, barva bílá RAL 9010

REF. VÝROBEK

---

KOVÁNÍ

TYP

- miska/miska, spodní rozeta pro WC zámek, min. 3. objektové třídy dle DIN EN 1906

MATERIÁL

- nerezová miska a zámková rozeta

POVRCH

- ocel matná

REF. VÝROBEK

- HOPPE 422 a HOPPE 845s

ZÁMEK

- zadlabací mechanický wc zámek pro posuvné dveře

SAMOZAVÍRAČ

---

POHON

PRÁH

POŽÁRNÍ ODOLNOST

AKUSTIKA

NAPOJENÍ NA EKV

---

NAPOJENÍ NA PZTS

---

NAPOJENÍ NA EPS

NAPOJENÍ NA ZOKT

POHYBOVÉ ČIDLO

POZNÁMKA

**TABULKA DVEŘÍ**
**OZNAČENÍ**

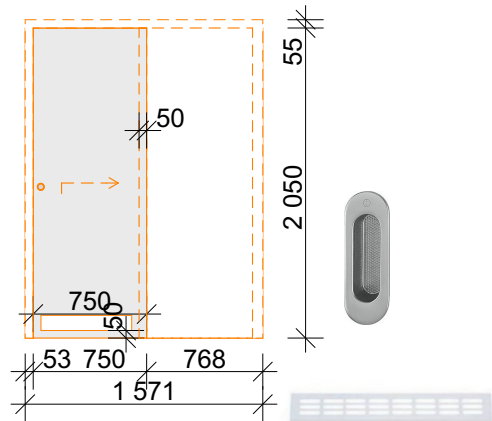
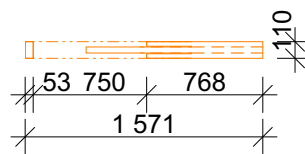
ORIENTACE

D6a

L

**SCHÉMA**

(ze strany opačné k otevření)


**PŮDORYSNÉ SCHÉMA**


POČET (ks)

1

PODLAŽÍ

1.NP

ROZMĚRY STAVEB. OTVORU Š x V (mm)

1 571×2 050

PRŮCHOZÍ ROZMĚRY Š x V (mm)

750×2 050

POPIS

DVEŘE INTERIÉROVÉ - TOALETY, plné jednokřídlé posuvné, čistý průchod 700 mm, s kovovou větrací mřížkou 100/500mm v barvě bílá RAL 9010

ZÁRUBNĚ/RÁM

TYP

- zárubeň pro posuvné dveře ve zdi jdoucí, s klecí na zajíždění, na horní straně kastlík s kolejničí

MATERIÁL

- ocelová, žárově pozinkovaný plech síly 1,5 mm

POVRCH

- lakovaná, barva bílá RAL 9010

REF. VÝROBEK

- JAP AKTIVE 2 STANDARD

ZASKLENÍ

---

KŘÍDLO

TYP

- plné, posuvné

MATERIÁL

- MDF deska

ZASKLENÍ

---

POVRCH

- lakovaná, barva bílá RAL 9010

REF. VÝROBEK

---

KOVÁNÍ

TYP

- miska/miska, min. 3. objektové třídy dle DIN EN 1906

MATERIÁL

- nerezová miska

POVRCH

- ocel matná

REF. VÝROBEK

- HOPPE 422

ZÁMEK

---

SAMOZAVÍRAČ

---

POHON

PRÁH

POŽÁRNÍ ODOLNOST

AKUSTIKA

NAPOJENÍ NA EKV

---

NAPOJENÍ NA PZTS

---

NAPOJENÍ NA EPS

NAPOJENÍ NA ZOKT

POHYBOVÉ ČIDLLO

POZNÁMKA

**TABULKA DVEŘÍ**
**OZNAČENÍ**

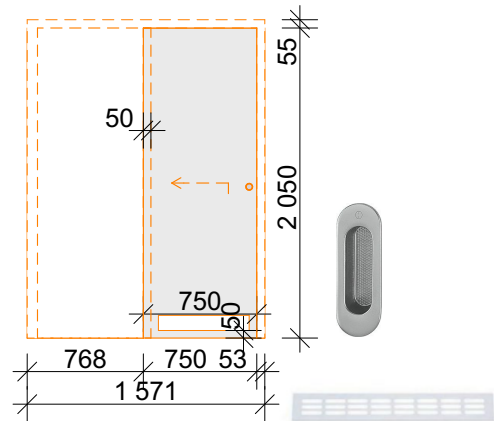
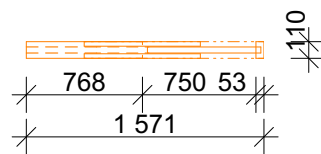
ORIENTACE

D6a

P

**SCHÉMA**

(ze strany opačné k otevření)


**PŮDORYSNÉ SCHÉMA**


POČET (ks)

2

PODLAŽÍ

1.NP

ROZMĚRY STAVEB. OTVORU Š x V (mm)

1 571×2 050

PRŮCHOZÍ ROZMĚRY Š x V (mm)

750×2 050

POPIS

DVEŘE INTERIÉROVÉ - TOALETY, plné jednokřídle posuvné, čistý průchod 700 mm, s kovovou větrací mřížkou 100/500mm v barvě bílá RAL 9010

- zárubeň pro posuvné dveře ve zdi jdoucí, s klecí na zajíždění, na horní straně kastlík s kolejničí

ZÁRUBNĚ/RÁM

TYP

MATERIÁL

POVRCH

REF. VÝROBEK

- ocelová, žárově pozinkovaný plech síly 1,5 mm

- lakovaná, barva bílá RAL 9010

- JAP AKTIVE 2 STANDARD

ZASKLENÍ

---

KŘÍDLO

TYP

MATERIÁL

ZASKLENÍ

POVRCH

REF. VÝROBEK

- plné, posuvné

- MDF deska

---

- lakovaná, barva bílá RAL 9010

---

KOVÁNÍ

TYP

MATERIÁL

POVRCH

REF. VÝROBEK

- miska/miska, min. 3. objektové třídy dle DIN EN 1906

- nerezová miska

- ocel matná

- HOPPE 422

ZÁMEK

---

SAMOZAVÍRAČ

---

POHON

PRÁH

POŽÁRNÍ ODOLNOST

AKUSTIKA

NAPOJENÍ NA EKV

---

NAPOJENÍ NA PZTS

---

NAPOJENÍ NA EPS

NAPOJENÍ NA ZOKT

POHYBOVÉ ČIDLO

POZNÁMKA

**TABULKA DVEŘÍ**
**OZNAČENÍ**

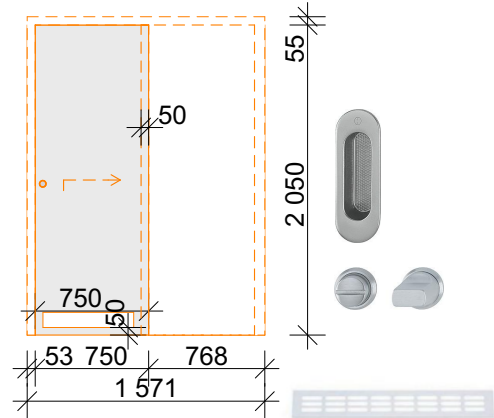
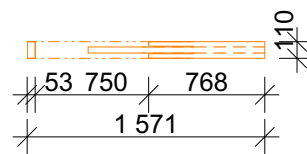
ORIENTACE

**D6b**

L

**SCHÉMA**

(ze strany opačné k otevření)


**PŮDORYSNÉ SCHÉMA**


POČET (ks)

2

PODLAŽÍ

1.NP

ROZMĚRY STAVEB. OTVORU Š x V (mm)

1 571×2 050

PRŮCHOZÍ ROZMĚRY Š x V (mm)

750×2 050

POPIS

DVEŘE INTERIÉROVÉ - TOALETY, plné jednokřídlé posuvné, čistý průchod 700 mm, s kovovou větrací mřížkou 100/500mm v barvě bílá RAL 9010

ZÁRUBNĚ/RÁM

TYP

- zárubeň pro posuvné dveře ve zdi jdoucí, s klecí na zajíždění, na horní straně kastlík s kolejničí

MATERIÁL

- ocelová, žárově pozinkovaný plech síly 1,5 mm

POVRCH

- lakovaná, barva bílá RAL 9010

REF. VÝROBEK

- JAP AKTIVE 2 STANDARD

ZASKLENÍ

---

KŘÍDLO

TYP

- plné, posuvné

MATERIÁL

- MDF deska

ZASKLENÍ

---

POVRCH

- lakovaná, barva bílá RAL 9010

REF. VÝROBEK

---

KOVÁNÍ

TYP

- miska/miska, spodní rozeta pro WC zámek, min. 3. objektové třídy dle DIN EN 1906

MATERIÁL

- nerezová miska a zámková rozeta

POVRCH

- ocel matná

REF. VÝROBEK

- HOPPE 422 a HOPPE 845s

ZÁMEK

- zadlabací mechanický wc zámek pro posuvné dveře

SAMOZAVÍRAČ

---

POHON

PRÁH

POŽÁRNÍ ODOLNOST

AKUSTIKA

NAPOJENÍ NA EKV

---

NAPOJENÍ NA PZTS

---

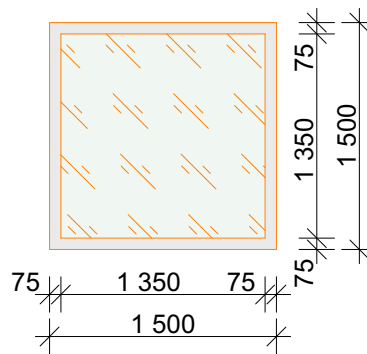
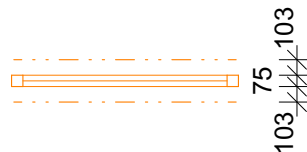
NAPOJENÍ NA EPS

NAPOJENÍ NA ZOKT

POHYBOVÉ ČIDLO

POZNÁMKA



**TABULKA DVEŘÍ**
**OZNAČENÍ**
**D7**
**ORIENTACE**
**SCHÉMA**  
 (ze strany opačné k otevření)

**PŮDORYSNÉ SCHÉMA**

**POČET (ks)**

5

**PODLAŽÍ**

1.NP

**ROZMĚRY STAVEB. OTVORU Š x V (mm)**

1 500×1 500

**PRŮCHOZÍ ROZMĚRY Š x V (mm)**

1 500×1 500

**POPIS**

PROSKLENÁ STĚNA - HERNA/HALA, ŠATNA/HALA, HERNA/HERNA, pevné zasklení

**ZÁRUBNĚ/RÁM**
**TYP**

- rám po obvodu

**MATERIÁL**

- dřevěný

**POVRCH**

- lakovaný, barva bílá RAL 9010

**REF. VÝROBEK**

---

**ZASKLENÍ**

- čiré bezpečnostní lepené sklo

**KŘÍDLO**
**TYP**

- pevně zasklené

**MATERIÁL**

- dřevěné

**ZASKLENÍ**

- čiré bezpečnostní lepené sklo

**POVRCH**

- lakované dřevo, bílá RAL 9010

**REF. VÝROBEK**

---

**KOVÁNÍ**
**TYP**

---

**MATERIÁL**

---

**POVRCH**

---

**REF. VÝROBEK**

---

**ZÁMEK**

---

**SAMOZAVÍRAČ**

---

**POHON**
**PRÁH**
**POŽÁRNÍ ODOLNOST**

EI 30 DPI

**AKUSTIKA**
 $R_w = 52$  dB

**NAPOJENÍ NA EKV**

---

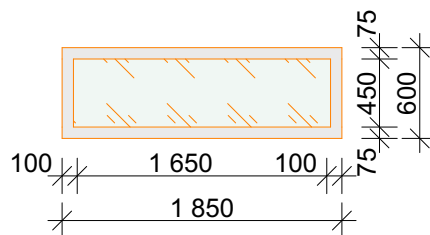
**NAPOJENÍ NA PZTS**

---

**NAPOJENÍ NA EPS**
**NAPOJENÍ NA ZOKT**
**POHYBOVÉ ČIDLO**
**POZNÁMKA**

**TABULKA DVEŘÍ**
**OZNAČENÍ**
**D8**
**ORIENTACE**
**SCHÉMA**

(ze strany opačné k otevření)


**PŮDORYSNÉ SCHÉMA**

**POČET (ks)**

8

**PODLAŽÍ**

1.NP

**ROZMĚRY STAVEB. OTVORU Š x V (mm)**

1 850×600

**PRŮCHOZÍ ROZMĚRY Š x V (mm)**

1 850×600

**POPIS**

PROSKLENÁ STĚNA - HERNA/ŠATNA, HERNA/KOUBEK, pevné zasklení

**ZÁRUBNĚ/RÁM**
**TYP**

- rám po obvodu

**MATERIÁL**

- dřevěný

**POVRCH**

- lakovaný, barva bílá RAL 9010

**REF. VÝROBEK**

---

**ZASKLENÍ**

- čiré bezpečnostní lepené sklo

**KŘÍDLO**
**TYP**

- pevně zasklené

**MATERIÁL**

- dřevěné

**ZASKLENÍ**

- čiré bezpečnostní lepené sklo

**POVRCH**

- lakované dřevo, bílá RAL 9010

**REF. VÝROBEK**

---

**KOVÁNÍ**
**TYP**

---

**MATERIÁL**

---

**POVRCH**

---

**REF. VÝROBEK**

---

**ZÁMEK**

---

**SAMOZAVÍRAČ**

---

**POHON**
**PRÁH**
**POŽÁRNÍ ODOLNOST**
**AKUSTIKA**
**NAPOJENÍ NA EKV**

---

**NAPOJENÍ NA PZTS**

---

**NAPOJENÍ NA EPS**
**NAPOJENÍ NA ZOKT**
**POHYBOVÉ ČIDLO**
**POZNÁMKA**

**TABULKA DVEŘÍ**
**OZNAČENÍ**

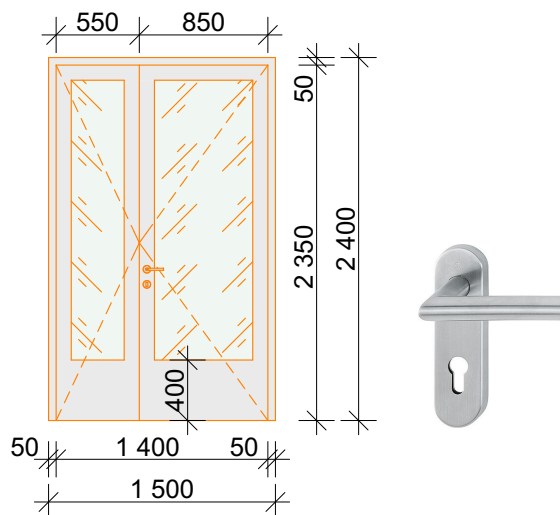
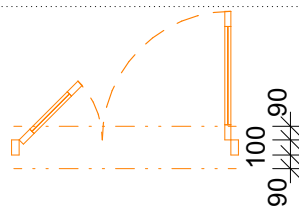
ORIENTACE

**D9**

L

**SCHÉMA**

(ze strany opačné k otevření)


**PŮDORYSNÉ SCHÉMA**


POČET (ks)

1

PODLAŽÍ

1.NP

ROZMĚRY STAVEB. OTVORU Š x V (mm)

1 500×2 400

PRŮCHOZÍ ROZMĚRY Š x V (mm)

1 400×2 350

POPIS

DVEŘE INTERIÉROVÉ - KROUŽKY, prosklené dvoukřídle otočné

ZÁRUBNĚ/RÁM

TYP

- pro falcové dveře, rámová

MATERIÁL

- dřevěný

POVRCH

- lakovaný, barva bílá RAL 9010

REF. VÝROBEK

-

ZASKLENÍ

- čiré bezpečnostní lepené sklo

KŘÍDLO

TYP

- prosklené, otočné, průchozí šířka 850 mm, falcové

MATERIÁL

- dřevěné

ZASKLENÍ

- čiré bezpečnostní lepené sklo

POVRCH

- lakované dřevo, bílá RAL 9010

REF. VÝROBEK

---

KOVÁNÍ

TYP

- klika z m.č. 113a/paniková klika z m.č. 113b, štítové, oválný zkrácený štít pro cylindrickou vložku, přiznané závěsy, min. 3. objektové třídy dle DIN EN 1906

MATERIÁL

- nerezová klika se štítem

POVRCH

- ocel matná

REF. VÝROBEK

- HOPPE Amsterdam

ZÁMEK

- zadlabací mechanický vložkový (střelka+závora), s panikovou funkcí (při otevření zamčených dveří panikovou klikou a následné zavření jsou z neúnikové strany dveře stále drženy v zamčené poloze přes střelku), 1x cylindrická vložka - systém generel. klíč

SAMOZAVÍRAČ

---

POHON

PRÁH

POŽÁRNÍ ODOLNOST

AKUSTIKA

NAPOJENÍ NA EKV

---

NAPOJENÍ NA PZTS

---

NAPOJENÍ NA EPS

NAPOJENÍ NA ZOKT

POHYBOVÉ ČIDLO

POZNÁMKA

**TABULKA DVEŘÍ**
**OZNAČENÍ**

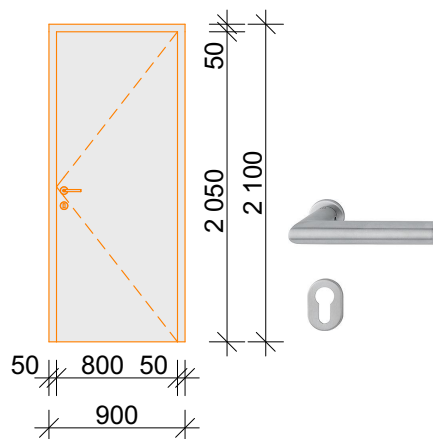
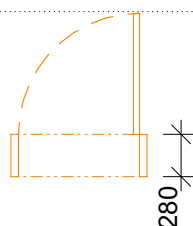
ORIENTACE

**D10a**

L

**SCHÉMA**

(ze strany opačné k otevření)


**PŮDORYSNÉ SCHÉMA**


POČET (ks)

1

PODLAŽÍ

1.NP

ROZMĚRY STAVEB. OTVORU Š x V (mm)

900×2 100

PRŮCHOZÍ ROZMĚRY Š x V (mm)

800×2 050

POPIS

DVEŘE INTERIÉROVÉ - KROUŽKY/SKLAD KROUŽKY, plně jednokřídlé otočné, bezfalcové

ZÁRUBNĚ/RÁM

TYP

- s optickou polodrážkou, shodná šířka z obou stran, s TPE těsněním, pro falcové dveře

MATERIÁL

- ocelová, z žárově pozinkovaného plechu tl. 1,5 mm

POVRCH

- lakovaná, barva bílá RAL 9010

REF. VÝROBEK

- HSE, typ DZD

ZASKLENÍ

---

KŘÍDLO

TYP

- plné, otočné, bezfalcové

MATERIÁL

- MDF deska

ZASKLENÍ

---

POVRCH

- lakované, barva bílá RAL 9010

REF. VÝROBEK

---

KOVÁNÍ

TYP

- klika/klika, rozetové, oválná rozeta, spodní rozeta pro cylindrickou vložku, přiznané závěsy, min. 3. objektové třídy dle DIN EN 1906

MATERIÁL

- nerezová klika s rozetou

POVRCH

- ocel matná

REF. VÝROBEK

- HOPPE Amsterdam

ZÁMEK

- zadlabací mechanický vložkový (střelka+závora), 1x cylindrická vložka - systém generel. klíč

SAMOZAVÍRAČ

---

POHON

PRÁH

POŽÁRNÍ ODOLNOST

AKUSTIKA

NAPOJENÍ NA EKV

---

NAPOJENÍ NA PZTS

---

NAPOJENÍ NA EPS

NAPOJENÍ NA ZOKT

POHYBOVÉ ČIDLO

POZNÁMKA

Ústí pro zárubeň nutno doměřit na místě.

**TABULKA DVEŘÍ**
**OZNAČENÍ**

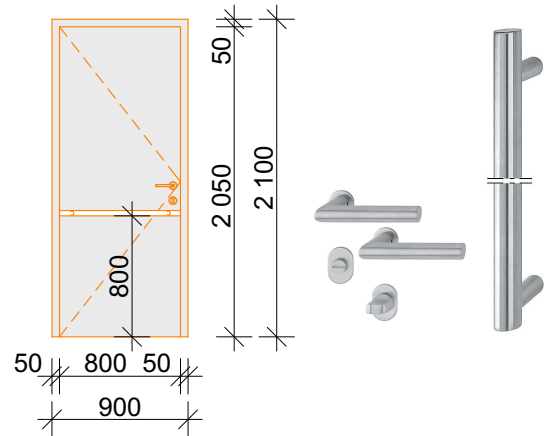
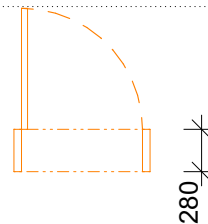
ORIENTACE

**D10b**

P

**SCHÉMA**

(ze strany opačné k otevření)


**PŮDORYSNÉ SCHÉMA**


POČET (ks)

1

PODLAŽÍ

1.NP

ROZMĚRY STAVEB. OTVORU Š x V (mm)

900x2 100

PRŮCHOZÍ ROZMĚRY Š x V (mm)

800x2 050

POPIS

DVEŘE INTERIÉROVÉ - HALA/NÁVŠTĚVNICKÉ WC, plné jednokřídlé otočné, bezfalcové, s madlem z vnitřní strany ve výšce 800mm

ZÁRUBNĚ/RÁM

TYP

- s polodrážkou pro TPE - těsněním a třemi závěsovými kapsami, pro dodatečnou montáž

MATERIÁL

- ocelová, z žárově pozinkovaného plechu tl. 1,5 mm

POVRCH

- lakovaná, barva bílá RAL 9010

REF. VÝROBEK

- HSE, typ DZD

ZASKLENÍ

---

KŘÍDLO

TYP

- plné, otočné, bezfalcové

MATERIÁL

- MDF deska

ZASKLENÍ

---

POVRCH

- lakované, barva bílá RAL 9010

REF. VÝROBEK

---

KOVÁNÍ

TYP

- klika/klika, rozetové, oválná rozeta, spodní rozeta pro wc zámek, přiznané závěsy, vodorovné madlo, min. 3. objektové třídy dle DIN EN 1906

MATERIÁL

- nerezová klika s rozetou

POVRCH

- ocel matná

REF. VÝROBEK

- HOPPE Amsterdam, madlo HOPPE XL E5061

ZÁMEK

- zadlabací mechanický wc zámek, zámek možné z vnější strany odjistit

SAMOZAVÍRAČ

---

POHON

PRÁH

POŽÁRNÍ ODOLNOST

AKUSTIKA

NAPOJENÍ NA EKV

---

NAPOJENÍ NA PZTS

---

NAPOJENÍ NA EPS

NAPOJENÍ NA ZOKT

POHYBOVÉ ČIDLO

POZNÁMKA

Ústí pro zárubeň nutno doměřit na místě.

**TABULKA DVEŘÍ**
**OZNAČENÍ**

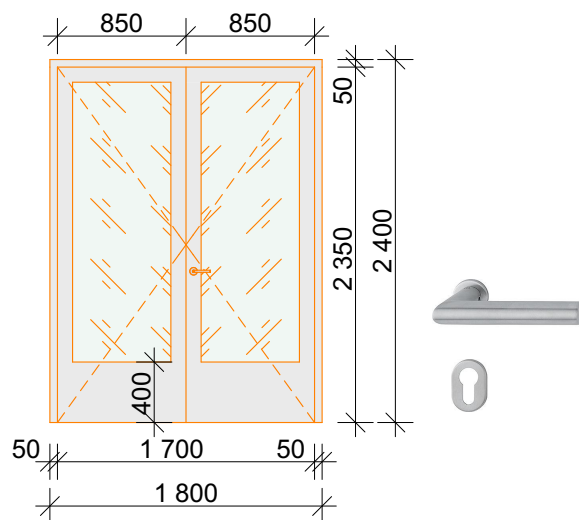
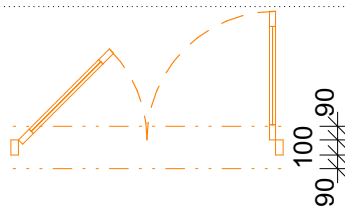
ORIENTACE

**D11**

L

**SCHÉMA**

(ze strany opačné k otevření)


**PŮDORYSNÉ SCHÉMA**


POČET (ks)

1

PODLAŽÍ

1.NP

ROZMĚRY STAVEB. OTVORU Š x V (mm)

1 800×2 400

PRŮCHOZÍ ROZMĚRY Š x V (mm)

1 700×2 350

POPIS

DVEŘE INTERIÉROVÉ - ZÁDVEŘÍ/HALA, prosklené dvoukřídlé otočné

ZÁRUBNĚ/RÁM

TYP

- pro falcové dveře, rámová

MATERIÁL

- dřevěný

POVRCH

- lakovaný, barva bílá RAL 9010

REF. VÝROBEK

---

ZASKLENÍ

- čiré bezpečnostní lepené sklo

KŘÍDLO

TYP

- prosklené, otočné, průchozí šířka 850 mm, falcové

MATERIÁL

- dřevěné

ZASKLENÍ

- čiré bezpečnostní lepené sklo

POVRCH

- lakované dřevo, bílá RAL 9010

REF. VÝROBEK

---

KOVÁNÍ

TYP

- klika/klika, rozetové, oválná rozeta, spodní rozeta zaslepená (bez otvoru pro vložku), příznané závěsy, min. 3. objektové třídy dle DIN EN 1906

MATERIÁL

- nerezová klika s rozetou

POVRCH

- ocel matná

REF. VÝROBEK

- HOPPE Amsterdam

ZÁMEK

- zadlabací mechanický vložkový (střelka+závora), cylindrická vložka neosazena;

SAMOZAVÍRAČ

---

POHON

PRÁH

POŽÁRNÍ ODOLNOST

AKUSTIKA

NAPOJENÍ NA EKV

---

NAPOJENÍ NA PZTS

---

NAPOJENÍ NA EPS

NAPOJENÍ NA ZOKT

POHYBOVÉ ČIDLO

POZNÁMKA

**TABULKA DVEŘÍ**
**OZNAČENÍ**

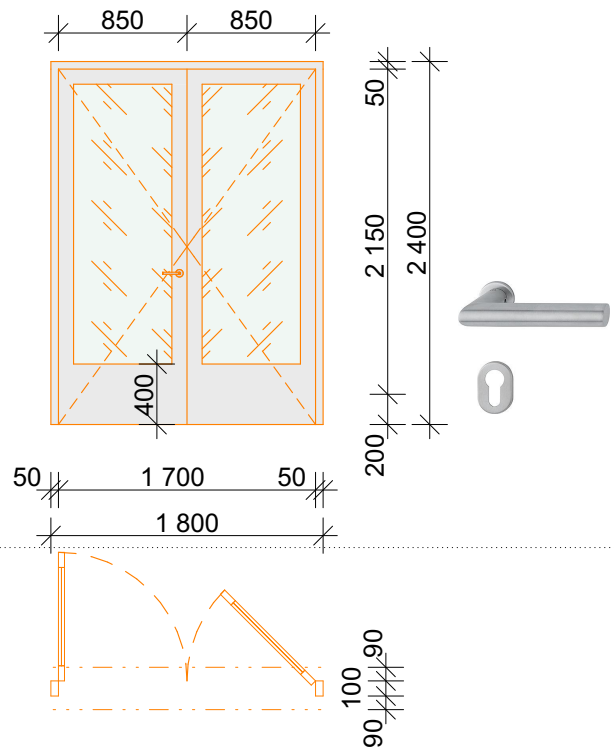
ORIENTACE

**D11**

P

**SCHÉMA**

(ze strany opačné k otevření)


**PŮDORYSNÉ SCHÉMA**

POČET (ks)

1

PODLAŽÍ

1.NP

ROZMĚRY STAVEB. OTVORU Š x V (mm)

1 800×2 400

PRŮCHOZÍ ROZMĚRY Š x V (mm)

1 700×2 350

POPIS

DVEŘE INTERIÉROVÉ - ZÁDVEŘÍ/HALA, prosklené dvoukřídle otočné

ZÁRUBNĚ/RÁM

TYP

- pro falcové dveře, rámová

MATERIÁL

- dřevěný

POVRCH

- lakovaný, barva bílá RAL 9010

REF. VÝROBEK

---

ZASKLENÍ

- čiré bezpečnostní lepené sklo

KŘÍDLO

TYP

- prosklené, otočné, průchozí šířka 850 mm, falcové

MATERIÁL

- dřevěné

ZASKLENÍ

- čiré bezpečnostní lepené sklo

POVRCH

- lakované dřevo, bílá RAL 9010

REF. VÝROBEK

---

KOVÁNÍ

TYP

- klika/klika, rozetové, oválná rozeta, spodní rozeta zaslepená (bez otvoru pro vložku), příznané závěsy, min. 3. objektové třídy dle DIN EN 1906

MATERIÁL

- nerezová klika s rozetou

POVRCH

- ocel matná

REF. VÝROBEK

- HOPPE Amsterdam

ZÁMEK

- zadlabací mechanický vložkový (střelka+závora), cylindrická vložka neosazena;

SAMOZAVÍRAČ

---

POHON

PRÁH

POŽÁRNÍ ODOLNOST

AKUSTIKA

NAPOJENÍ NA EKV

---

NAPOJENÍ NA PZTS

---

NAPOJENÍ NA EPS

NAPOJENÍ NA ZOKT

POHYBOVÉ ČIDLO

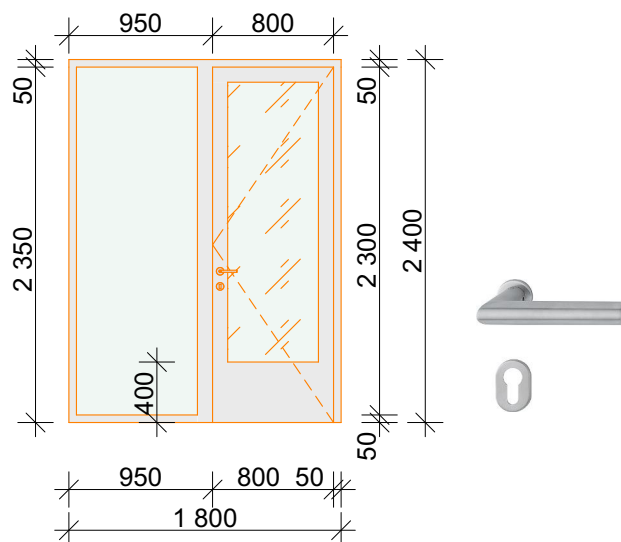
POZNÁMKA

**TABULKA DVEŘÍ**
**OZNAČENÍ**

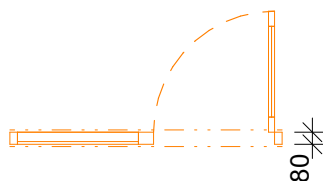
ORIENTACE

**D12**

L

 SCHÉMA  
 (ze strany opačné k otevření)


PŮDORYSNÉ SCHÉMA



POČET (ks)

1

PODLAŽÍ

1.NP

ROZMĚRY STAVEB. OTVORU Š x V (mm)

1 800×2 400

PRŮCHOZÍ ROZMĚRY Š x V (mm)

800×2 350

POPIS

DVEŘE INTERIÉROVÉ - HALA/KANCELÁŘ ŠATNA/KOUPELNA, prosklené dvoukřídle, otočné křídlo + fixní zasklení

ZÁRUBNĚ/RÁM

TYP

- pro falcové dveře

MATERIÁL

- dřevěný

POVRCH

- lakovaný, barva bílá RAL 9010

REF. VÝROBEK

---

ZASKLENÍ

- mléčné bezpečnostní lepené sklo

KŘÍDLO

TYP

- prosklené, otočné, průchozí šířka 850 mm, falcové

MATERIÁL

- dřevěné

ZASKLENÍ

- čiré bezpečnostní lepené sklo

POVRCH

- lakované dřevo, bílá RAL 9010

REF. VÝROBEK

---

KOVÁNÍ

TYP

- klika/klika, rozetové, oválná rozeta, spodní rozeta pro cylindrickou vložku, přiznané závěsy, min. 3. objektové třídy dle DIN EN 1906

MATERIÁL

- nerezová klika s rozetou

POVRCH

- ocel matná

REF. VÝROBEK

- HOPPE Amsterdam

ZÁMEK

- zadlabací mechanický vložkový (střelka+závora), 1x cylindrická vložka - systém generel. klíč

SAMOZAVÍRAČ

---

POHON

---

PRÁH

---

POŽÁRNÍ ODOLNOST

---

AKUSTIKA

 $R_w = 32 \text{ dB}$ 

NAPOJENÍ NA EKV

---

NAPOJENÍ NA PZTS

---

NAPOJENÍ NA EPS

---

NAPOJENÍ NA ZOKT

---

POHYBOVÉ ČIDLO

---

POZNÁMKA

Ústí pro zárubeň nutno doměřit na místě.



**TABULKA DVEŘÍ**
**OZNAČENÍ**

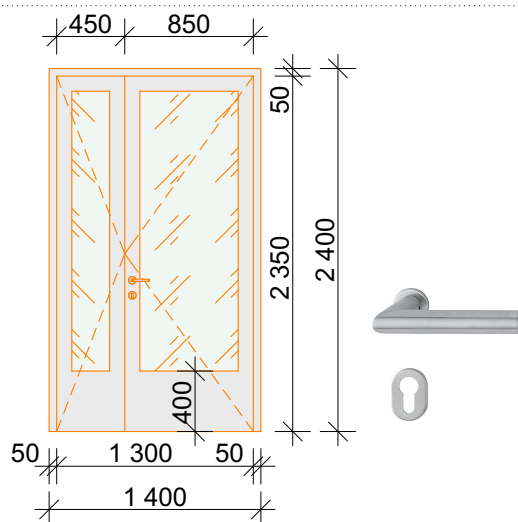
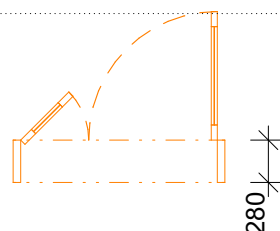
ORIENTACE

**D13a**

L

**SCHÉMA**

(ze strany opačné k otevření)


**PŮDORYSNÉ SCHÉMA**


POČET (ks)

1

PODLAŽÍ

1.NP

ROZMĚRY STAVEB. OTVORU Š x V (mm)

1 400×2 400

PRŮCHOZÍ ROZMĚRY Š x V (mm)

1 300×2 350

**POPIS**

DVEŘE INTERIÉROVÉ - CHODBA ZÁZEMÍ, prosklené dvoukřídle otočné

ZÁRUBNĚ/RÁM

TYP

- s polodrážkou pro TPE - těsněním a třemi závěsovými kapsami, pro dodatečnou montáž

MATERIÁL

- ocelová, z žárově pozinkovaného plechu tl. 1,5 mm

POVRCH

- lakovaná, barva bílá RAL 9010

REF. VÝROBEK

- HSE, typ DZD

ZASKLENÍ

- čiré bezpečnostní lepené sklo

KŘÍDLO

TYP

- prosklené, otočné, průchozí šířka 850 mm, druhé křídlo pasivní, falcové

MATERIÁL

- MDF deska

ZASKLENÍ

- čiré bezpečnostní lepené sklo

POVRCH

- lakované dřevo, bílá RAL 9010

REF. VÝROBEK

---

KOVÁNÍ

TYP

- klika/klika, rozetové, oválná rozeta, spodní rozeta pro cylindrickou vložku, přiznané závěsy, min. 3. objektové třídy dle DIN EN 1906

MATERIÁL

- nerezová klika s rozetou

POVRCH

- ocel matná

REF. VÝROBEK

- HOPPE Amsterdam

ZÁMEK

- zadlabací mechanický vložkový (střelka+závora), 1x cylindrická vložka - systém generel. klíč

SAMOZAVÍRAČ

- ano, s kluznou lištou, ref. Geze TS 3000 V, barva stříbrná

POHON

PRÁH

POŽÁRNÍ ODOLNOST

EW 15 DP3-C

AKUSTIKA

NAPOJENÍ NA EKV

---

NAPOJENÍ NA PZTS

---

NAPOJENÍ NA EPS

NAPOJENÍ NA ZOKT

POHYBOVÉ ČIDLO

POZNÁMKA

Ústí pro zárubeň nutno doměřit na místě. Dodavatel odpovídá za předložení / doložení platné certifikace PBR pro požadovanou požární odolnost.

**TABULKA DVEŘÍ**
**OZNAČENÍ**

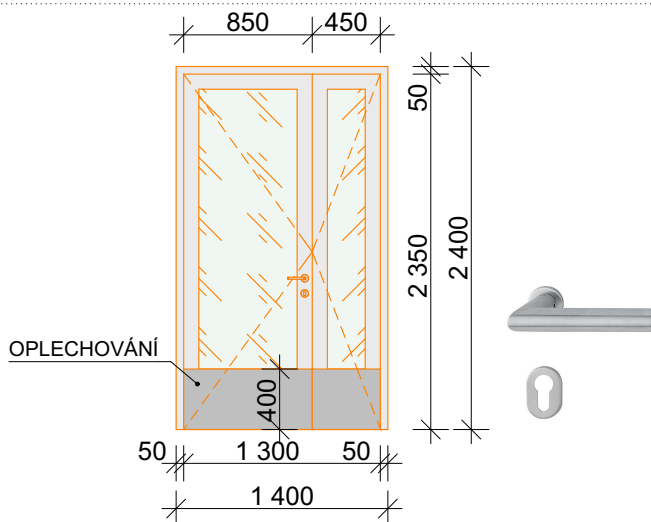
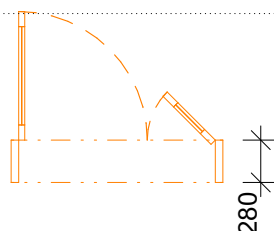
ORIENTACE

**D13b**

P

**SCHÉMA**

(ze strany opačné k otevření)


**PŮDORYSNÉ SCHÉMA**


POČET (ks)

1

PODLAŽÍ

1.NP

ROZMĚRY STAVEB. OTVORU Š x V (mm)

1 400×2 400

PRŮCHOZÍ ROZMĚRY Š x V (mm)

1 300×2 350

POPIS

DVEŘE INTERIÉROVÉ - CHODBA ZÁZEMÍ, prosklené dvoukřídle otočné, s nerezovým okopovým plechem z obou stran

ZÁRUBNĚ/RÁM

TYP

- s polodrážkou pro TPE - těsněním a třemi závěsovými kapsami, pro dodatečnou montáž

MATERIÁL

- ocelová, z žárově pozinkovaného plechu tl. 1,5 mm

POVRCH

- lakovaná, barva bílá RAL 9010

REF. VÝROBEK

- HSE, typ DZD

ZASKLENÍ

- čiré bezpečnostní lepené sklo

KŘÍDLO

TYP

- prosklené, otočné, průchozí šířka 850 mm, druhé křídlo pasivní, falcové, s nerezovým okopovým plechem

MATERIÁL

- MDF deska

ZASKLENÍ

- čiré bezpečnostní lepené sklo

POVRCH

- lakované dřevo, bílá RAL 9010

REF. VÝROBEK

---

KOVÁNÍ

TYP

- klika/klika, rozetové, oválná rozeta, spodní rozeta pro cylindrickou vložku, přiznané závěsy, min. 3. objektové třídy dle DIN EN 1906

MATERIÁL

- nerezová klika s rozetou

POVRCH

- ocel matná

REF. VÝROBEK

- HOPPE Amsterdam

ZÁMEK

- zadlabací mechanický vložkový (střelka+závora), 1x cylindrická vložka - systém generel. klíč

SAMOZAVÍRAČ

- ano, s kluznou lištou, ref. Geze TS 3000 V, barva stříbrná

POHON

PRÁH

POŽÁRNÍ ODOLNOST

EW 15 DP3-C

AKUSTIKA

NAPOJENÍ NA EKV

---

NAPOJENÍ NA PZTS

---

NAPOJENÍ NA EPS

NAPOJENÍ NA ZOKT

POHYBOVÉ ČIDLO

POZNÁMKA

Ústí pro zárubeň nutno doměřit na místě. Dodavatel odpovídá za předložení / doložení platné certifikace PBR pro požadovanou požární odolnost.

**TABULKA DVEŘÍ**
**OZNAČENÍ**

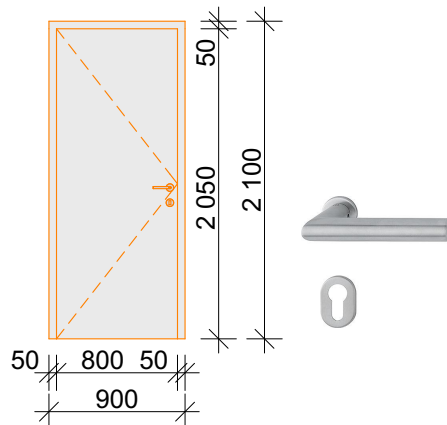
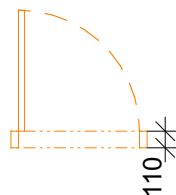
ORIENTACE

**D14a**

P

**SCHÉMA**

(ze strany opačné k otevření)


**PŮDORYSNÉ SCHÉMA**


POČET (ks)

1

PODLAŽÍ

1.NP

ROZMĚRY STAVEB. OTVORU Š x V (mm)

900×2 100

PRŮCHOZÍ ROZMĚRY Š x V (mm)

800×2 050

POPIS

DVEŘE INTERIÉROVÉ - ZÁZEMÍ KUCHYNĚ, plné jednokřídlé otočné

ZÁRUBNĚ/RÁM

TYP

- s polodrážkou pro TPE - těsněním a třemi závěsovými kapsami, pro dodatečnou montáž

MATERIÁL

- ocelová, z žárově pozinkovaného plechu tl. 1,5

POVRCH

- lakovaná, barva bílá RAL 9010

REF. VÝROBEK

- HSE, typ DZD

ZASKLENÍ

---

KŘÍDLO

TYP

- plné, otočné, falcové

MATERIÁL

- MDF deska

ZASKLENÍ

---

POVRCH

- lakované, barva bílá RAL 9010

REF. VÝROBEK

---

KOVÁNÍ

TYP

- klika/klika, rozetové, oválná rozeta, spodní rozeta pro cylindrickou vložku, přiznané závěsy, min. 3. objektové třídy dle DIN EN 1906

MATERIÁL

- nerezová klika s rozetou

POVRCH

- ocel matná

REF. VÝROBEK

- HOPPE Amsterdam

ZÁMEK

- zadlabací mechanický vložkový (střelka+závora), 1x cylindrická vložka - systém generel. klíč

SAMOZAVÍRAČ

---

POHON

PRÁH

POŽÁRNÍ ODOLNOST

AKUSTIKA

NAPOJENÍ NA EKV

---

NAPOJENÍ NA PZTS

---

NAPOJENÍ NA EPS

NAPOJENÍ NA ZOKT

POHYBOVÉ ČIDLO

POZNÁMKA

Ústí pro zárubeň nutno doměřit na místě.

**TABULKA DVEŘÍ**
**OZNAČENÍ**

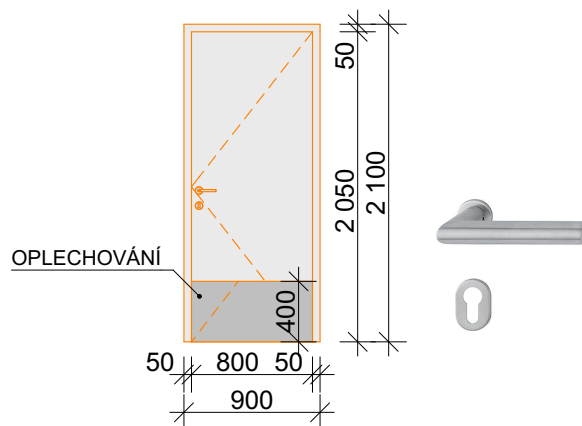
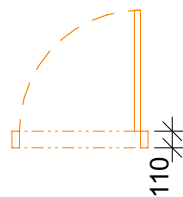
ORIENTACE

**D14b**

L

**SCHÉMA**

(ze strany opačné k otevření)


**PŮDORYSNÉ SCHÉMA**


POČET (ks)

1

PODLAŽÍ

1.NP

ROZMĚRY STAVEB. OTVORU Š x V (mm)

900x2 100

PRŮCHOZÍ ROZMĚRY Š x V (mm)

800x2 050

POPIS

DVEŘE INTERIÉROVÉ - ZÁZEMÍ KUCHYNĚ, plné jednokřídlé otočné, s okopovým plechem z obou stran

ZÁRUBNĚ/RÁM

TYP

- s polodrážkou pro TPE - těsněním a třemi závěsovými kapsami, pro dodatečnou montáž

MATERIÁL

- ocelová, z žárově pozinkovaného plechu tl. 1,5

POVRCH

- lakovaná, barva bílá RAL 9010

REF. VÝROBEK

- HSE, typ DZD

ZASKLENÍ

---

KŘÍDLO

TYP

- plné, otočné, falcové, s nerezovým okopovým plechem

MATERIÁL

- MDF deska

ZASKLENÍ

---

POVRCH

- lakované, barva bílá RAL 9010

REF. VÝROBEK

---

KOVÁNÍ

TYP

- klika/klika, rozetové, oválná rozeta, spodní rozeta pro cylindrickou vložku, přiznané závěsy, min. 3. objektové třídy dle DIN EN 1906

MATERIÁL

- nerezová klika s rozetou

POVRCH

- ocel matná

REF. VÝROBEK

- HOPPE Amsterdam

ZÁMEK

- zadlabací mechanický vložkový (střelka+závora), 1x cylindrická vložka - systém generel. klíč

SAMOZAVÍRAČ

---

POHON

PRÁH

POŽÁRNÍ ODOLNOST

AKUSTIKA

NAPOJENÍ NA EKV

---

NAPOJENÍ NA PZTS

---

NAPOJENÍ NA EPS

NAPOJENÍ NA ZOKT

POHYBOVÉ ČIDLO

POZNÁMKA

Ústí pro zárubeň nutno doměřit na místě.

**TABULKA DVEŘÍ**
**OZNAČENÍ**

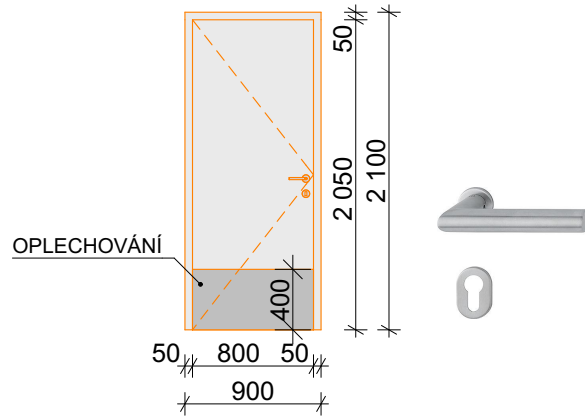
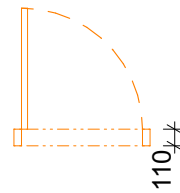
ORIENTACE

**D14b**

P

**SCHÉMA**

(ze strany opačné k otevření)


**PŮDORYSNÉ SCHÉMA**


POČET (ks)

1

PODLAŽÍ

1.NP

ROZMĚRY STAVEB. OTVORU Š x V (mm)

900×2 100

PRŮCHOZÍ ROZMĚRY Š x V (mm)

800×2 050

POPIS

DVEŘE INTERIÉROVÉ - ZÁZEMÍ KUCHYNĚ, plné jednokřídlé otočné, s nerezovým okopovým plechem z obou stran

ZÁRUBNĚ/RÁM

TYP

- s polodrážkou pro TPE - těsněním a třemi závěsovými kapsami, pro dodatečnou montáž

MATERIÁL

- ocelová, z žárově pozinkovaného plechu tl. 1,5

POVRCH

- lakovaná, barva bílá RAL 9010

REF. VÝROBEK

- HSE, typ DZD

ZASKLENÍ

---

KŘÍDLO

TYP

- plné, otočné, falcové, s nerezovým okopovým plechem

MATERIÁL

- MDF deska

ZASKLENÍ

---

POVRCH

- lakované, barva bílá RAL 9010

REF. VÝROBEK

KOVÁNÍ

TYP

- klika/klika, rozetové, oválná rozeta, spodní rozeta pro cylindrickou vložku, přiznané závěsy, min. 3. objektové třídy dle DIN EN 1906

MATERIÁL

- nerezová klika s rozetou

POVRCH

- ocel matná

REF. VÝROBEK

- HOPPE Amsterdam

ZÁMEK

- zadlabací mechanický vložkový (střelka+závora), 1x cylindrická vložka - systém generel. klíč

SAMOZAVÍRAČ

---

POHON

PRÁH

POŽÁRNÍ ODOLNOST

AKUSTIKA

NAPOJENÍ NA EKV

---

NAPOJENÍ NA PZTS

---

NAPOJENÍ NA EPS

NAPOJENÍ NA ZOKT

POHYBOVÉ ČIDLO

POZNÁMKA

Ústí pro zárubeň nutno doměřit na místě.

**TABULKA DVEŘÍ**
**OZNAČENÍ**

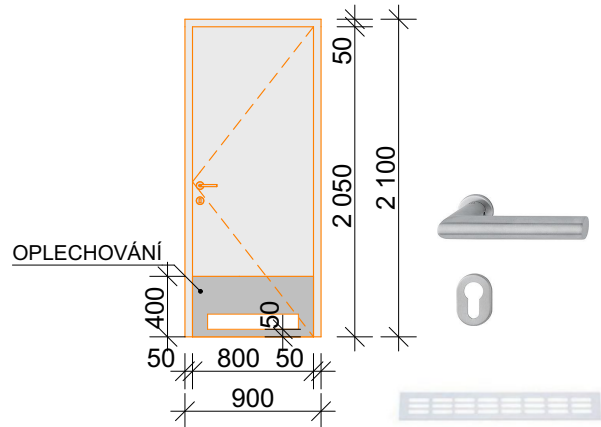
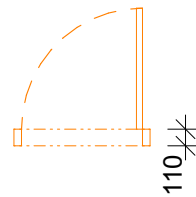
ORIENTACE

**D14c**

L

**SCHÉMA**

(ze strany opačné k otevření)


**PŮDORYSNÉ SCHÉMA**


POČET (ks)

1

PODLAŽÍ

1.NP

ROZMĚRY STAVEB. OTVORU Š x V (mm)

900×2 100

PRŮCHOZÍ ROZMĚRY Š x V (mm)

800×2 050

POPIS

DVEŘE INTERIÉROVÉ - ZÁZEMÍ KUCHYNĚ, plné jednokřídlé otočné, s nerez. okopovým plechem z obou stran, s kovovou větrací mřížkou 100/500mm v barvě bílá RAL 9010 - s polodrážkou pro TPE - těsněním a třemi závěsovými kapsami, pro dodatečnou montáž

ZÁRUBNĚ/RÁM

TYP

MATERIÁL

POVRCH

REF. VÝROBEK

- ocelová, z žárově pozinkovaného plechu tl. 1,5

- lakovaná, barva bílá RAL 9010

- HSE, typ DZD

ZASKLENÍ

---

KŘÍDLO

TYP

MATERIÁL

ZASKLENÍ

POVRCH

REF. VÝROBEK

- plné, otočné, falcové, s nerezovým okopovým plechem

- MDF deska

---

- lakované, barva bílá RAL 9010

KOVÁNÍ

TYP

MATERIÁL

POVRCH

REF. VÝROBEK

- klika/klika, rozetové, oválná rozeta, spodní rozeta pro cylindrickou vložku, přiznané závěsy, min. 3. objektové třídy dle DIN EN 1906

- nerezová klika s rozetou

- ocel matná

- HOPPE Amsterdam

ZÁMEK

- zadlabací mechanický vložkový (střelka+závora), 1x cylindrická vložka - systém generel. klíč

SAMOZAVÍRAČ

---

POHON

PRÁH

POŽÁRNÍ ODOLNOST

AKUSTIKA

NAPOJENÍ NA EKV

---

NAPOJENÍ NA PZTS

---

NAPOJENÍ NA EPS

NAPOJENÍ NA ZOKT

POHYBOVÉ ČIDLO

POZNÁMKA

Ústí pro zárubeň nutno doměřit na místě.

**TABULKA DVEŘÍ**
**OZNAČENÍ**

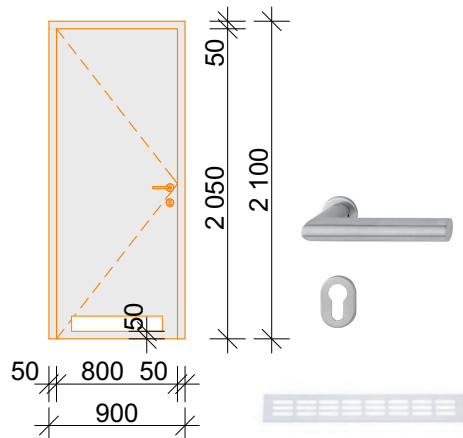
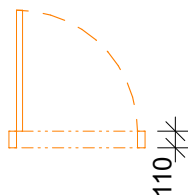
ORIENTACE

**D14d**

P

**SCHÉMA**

(ze strany opačné k otevření)


**PŮDORYSNÉ SCHÉMA**


POČET (ks)

1

PODLAŽÍ

1.NP

ROZMĚRY STAVEB. OTVORU Š x V (mm)

900×2 100

PRŮCHOZÍ ROZMĚRY Š x V (mm)

800×2 050

POPIS

DVEŘE INTERIÉROVÉ - ZÁZEMÍ KUCHYNĚ, plné jednokřídlé otočné, s kovovou větrací mřížkou 100/500mm v barvě bílá RAL 9010

ZÁRUBNĚ/RÁM

TYP

- s polodrážkou pro TPE - těsněním a třemi závěsovými kapsami, pro dodatečnou montáž

MATERIÁL

- ocelová, z žárově pozinkovaného plechu tl. 1,5

POVRCH

- lakovaná, barva bílá RAL 9010

REF. VÝROBEK

- HSE, typ DZD

ZASKLENÍ

---

KŘÍDLO

TYP

- plné, otočné, falcové

MATERIÁL

- MDF deska

ZASKLENÍ

---

POVRCH

- lakované, barva bílá RAL 9010

REF. VÝROBEK

KOVÁNÍ

TYP

- klika/klika, rozetové, oválná rozeta, spodní rozeta pro cylindrickou vložku, přiznané závěsy, min. 3. objektové třídy dle DIN EN 1906

MATERIÁL

- nerezová klika s rozetou

POVRCH

- ocel matná

REF. VÝROBEK

- HOPPE Amsterdam

ZÁMEK

- zadlabací mechanický vložkový (střelka+závora), 1x cylindrická vložka - systém generel. klíč

SAMOZAVÍRAČ

---

POHON

PRÁH

POŽÁRNÍ ODOLNOST

AKUSTIKA

NAPOJENÍ NA EKV

---

NAPOJENÍ NA PZTS

---

NAPOJENÍ NA EPS

NAPOJENÍ NA ZOKT

POHYBOVÉ ČIDLO

POZNÁMKA

Ústí pro zárubeň nutno doměřit na místě.

**TABULKA DVEŘÍ**
**OZNAČENÍ**

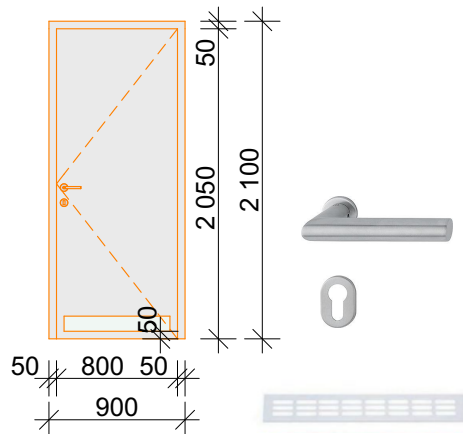
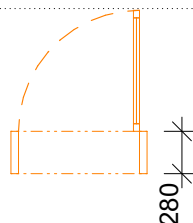
ORIENTACE

**D15**

L

**SCHÉMA**

(ze strany opačné k otevření)


**PŮDORYSNÉ SCHÉMA**


POČET (ks)

1

PODLAŽÍ

1.NP

ROZMĚRY STAVEB. OTVORU Š x V (mm)

900x2 100

PRŮCHOZÍ ROZMĚRY Š x V (mm)

800x2 050

**POPIS**

DVEŘE INTERIÉROVÉ - SKLAD ZÁZEMÍ, plné jednokřídlé otočné, s kovovou větrací mřížkou 100/600mm v barvě bílá RAL 9010

ZÁRUBNĚ/RÁM

TYP

- s polodrážkou pro TPE - těsněním a třemi závěsovými kapsami, pro dodatečnou montáž

MATERIÁL

- ocelová, z žárově pozinkovaného plechu tl. 1,5 mm

POVRCH

- lakovaná, barva bílá RAL 9010

REF. VÝROBEK

- HSE, typ DZD

ZASKLENÍ

---

KŘÍDLO

TYP

- plné, otočné, falcové

MATERIÁL

- MDF deska

ZASKLENÍ

---

POVRCH

- lakované, barva bílá RAL 9010

REF. VÝROBEK

KOVÁNÍ

TYP

- klika/klika, rozetové, oválná rozeta, spodní rozeta pro cylindrickou vložku, přiznané závěsy, větrací mřížka, min. 3. objektové třídy dle DIN EN 1906

MATERIÁL

- nerezová klika s rozetou

POVRCH

- ocel matná

REF. VÝROBEK

- HOPPE Amsterdam

ZÁMEK

- zadlabací mechanický vložkový (střelka+závora), 1x cylindrická vložka - systém generel. klíč

SAMOZAVÍRAČ

- ano, s kluznou lištou, ref. Geze TS 3000 V, barva stříbrná

POHON

PRÁH

POŽÁRNÍ ODOLNOST

EW 15 DP3-C včetně větrací mřížky

AKUSTIKA

NAPOJENÍ NA EKV

---

NAPOJENÍ NA PZTS

- magnetický kontakt na dveřním křídle, kabelové vedení skryto v rámu

NAPOJENÍ NA EPS

NAPOJENÍ NA ZOKT

POHYBOVÉ ČIDLO

POZNÁMKA

Ústí pro zárubeň nutno doměřit na místě. Dodavatel odpovídá za předložení / doložení platné certifikace PBR pro požadovanou požární odolnost.

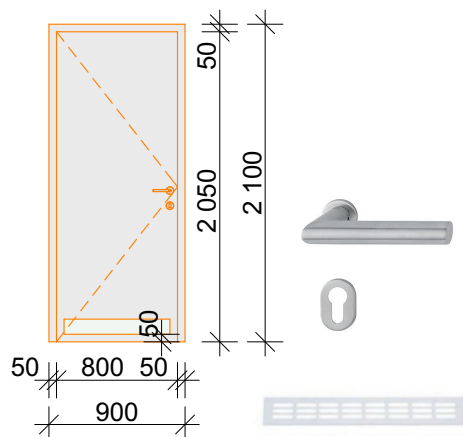
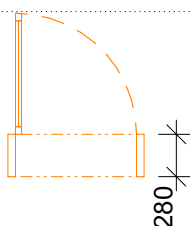


**TABULKA DVEŘÍ**
**OZNAČENÍ**

ORIENTACE

**D15**
**P**
**SCHÉMA**

(ze strany opačné k otevření)


**PŮDORYSNÉ SCHÉMA**


POČET (ks)

1

PODLAŽÍ

1.NP

ROZMĚRY STAVEB. OTVORU Š x V (mm)

900x2 100

PRŮCHOZÍ ROZMĚRY Š x V (mm)

800x2 050

POPIS

DVEŘE INTERIÉROVÉ - ODPADKY, plné jednokřídlé otočné, s kovovou větrací mřížkou 100/600mm v barvě bílá RAL 9010

ZÁRUBNĚ/RÁM

TYP

- s polodrážkou pro TPE - těsněním a třemi závěsovými kapsami, pro dodatečnou montáž

MATERIÁL

- ocelová, z žárově pozinkovaného plechu tl. 1,5 mm

POVRCH

- lakovaná, barva bílá RAL 9010

REF. VÝROBEK

- HSE, typ DZD

ZASKLENÍ

---

KŘÍDLO

TYP

- plné, otočné, falcové

MATERIÁL

- MDF deska

ZASKLENÍ

---

POVRCH

- lakované, barva bílá RAL 9010

REF. VÝROBEK

KOVÁNÍ

TYP

- klika/klika, rozetové, oválná rozeta, spodní rozeta pro cylindrickou vložku, přiznané závěsy, větrací mřížka, min. 3. objektové třídy dle DIN EN 1906

MATERIÁL

- nerezová klika s rozetou

POVRCH

- ocel matná

REF. VÝROBEK

- HOPPE Amsterdam

ZÁMEK

- zadlabací mechanický vložkový (střelka+závora), 1x cylindrická vložka - systém generel. klíč

SAMOZAVÍRAČ

- ano, s kluznou lištou, ref. Geze TS 3000 V, barva stříbrná

POHON

PRÁH

POŽÁRNÍ ODOLNOST

EW 15 DP3-C včetně větrací mřížky

AKUSTIKA

NAPOJENÍ NA EKV

---

NAPOJENÍ NA PZTS

- magnetický kontakt na dveřním křídle, kabelové vedení skryto v rámu

NAPOJENÍ NA EPS

NAPOJENÍ NA ZOKT

POHYBOVÉ ČIDLO

POZNÁMKA

Ústí pro zárubeň nutno doměřit na místě. Dodavatel odpovídá za předložení / doložení platné certifikace PBR pro požadovanou požární odolnost.

**TABULKA DVEŘÍ**
**OZNAČENÍ**

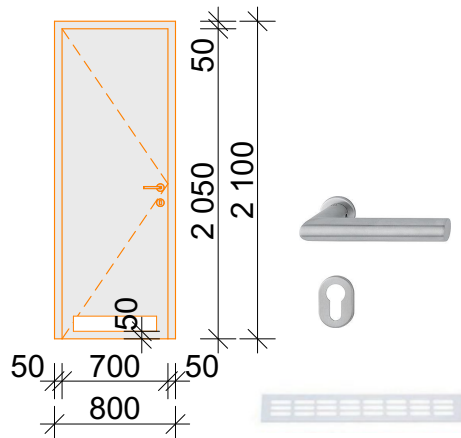
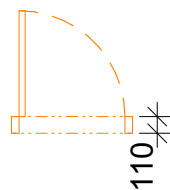
ORIENTACE

**D16a**

P

**SCHÉMA**

(ze strany opačné k otevření)


**PŮDORYSNÉ SCHÉMA**


POČET (ks)

2

PODLAŽÍ

1.NP

ROZMĚRY STAVEB. OTVORU Š x V (mm)

800×2 100

PRŮCHOZÍ ROZMĚRY Š x V (mm)

700×2 050

POPIS

DVEŘE INTERIÉROVÉ - ZÁZEMÍ WC, ZÁZEMÍ ÚKLID, plné jednokřídlé otočné, s kovovou větrací mřížkou 100/500mm barvy RAL 9010

ZÁRUBNĚ/RÁM

TYP

- s polodrážkou pro TPE - těsněním a třemi závěsovými kapsami, pro dodatečnou montáž

MATERIÁL

- ocelová, z žárově pozinkovaného plechu tl. 1,5

POVRCH

- lakovaná, barva bílá RAL 9010

REF. VÝROBEK

- HSE, typ DZD

ZASKLENÍ

---

KŘÍDLO

TYP

- plné, otočné, falcové

MATERIÁL

- MDF deska

ZASKLENÍ

---

POVRCH

- lakované, barva bílá RAL 9010

REF. VÝROBEK

KOVÁNÍ

TYP

- klika/klika, rozetové, oválná rozeta, spodní rozeta pro cylindrickou vložku, přiznané závěsy, min. 3. objektové třídy dle DIN EN 1906

MATERIÁL

- nerezová klika s rozetou

POVRCH

- ocel matná

REF. VÝROBEK

- HOPPE Amsterdam

ZÁMEK

- zadlabací mechanický vložkový (střelka+závora), 1x cylindrická vložka

SAMOZAVÍRAČ

---

POHON

PRÁH

POŽÁRNÍ ODOLNOST

AKUSTIKA

NAPOJENÍ NA EKV

---

NAPOJENÍ NA PZTS

---

NAPOJENÍ NA EPS

NAPOJENÍ NA ZOKT

POHYBOVÉ ČIDLO

POZNÁMKA

Ústí pro zárubeň nutno doměřit na místě.

**TABULKA DVEŘÍ**
**OZNAČENÍ**

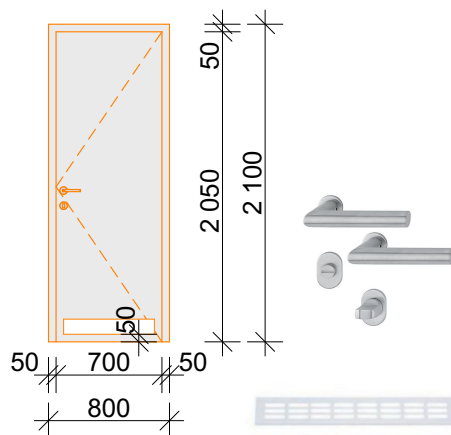
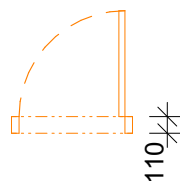
ORIENTACE

**D16b**

L

**SCHÉMA**

(ze strany opačné k otevření)


**PŮDORYSNÉ SCHÉMA**


POČET (ks)

1

PODLAŽÍ

1.NP

ROZMĚRY STAVEB. OTVORU Š x V (mm)

800×2 100

PRŮCHOZÍ ROZMĚRY Š x V (mm)

700×2 050

POPIS

DVEŘE INTERIÉROVÉ - ZÁZEMÍ WC, plné jednokřídlé otočné, s kovovou větrací mřížkou 100/500mm barvy RAL 9010

ZÁRUBNĚ/RÁM

TYP

- s polodrážkou pro TPE - těsněním a třemi závěsovými kapsami, pro dodatečnou montáž

MATERIÁL

- ocelová, z žárově pozinkovaného plechu tl. 1,5

POVRCH

- lakovaná, barva bílá RAL 9010

REF. VÝROBEK

- HSE, typ DZD

ZASKLENÍ

---

KŘÍDLO

TYP

- plné, otočné, falcové

MATERIÁL

- MDF deska

ZASKLENÍ

---

POVRCH

- lakované, barva bílá RAL 9010

REF. VÝROBEK

KOVÁNÍ

TYP

- klika/klika, rozetové, oválná rozeta, spodní rozeta pro wc zámek, příznané závěsy, min. 3. objektové třídy dle DIN EN 1906

MATERIÁL

- nerezová klika s rozetou

POVRCH

- ocel matná

REF. VÝROBEK

- HOPPE Amsterdam

ZÁMEK

- zadlabací mechanický wc zámek

SAMOZAVÍRAČ

---

POHON

PRÁH

POŽÁRNÍ ODOLNOST

AKUSTIKA

NAPOJENÍ NA EKV

---

NAPOJENÍ NA PZTS

---

NAPOJENÍ NA EPS

NAPOJENÍ NA ZOKT

POHYBOVÉ ČIDLO

POZNÁMKA

Ústí pro zárubeň nutno doměřit na místě.

**TABULKA DVEŘÍ****OZNAČENÍ**

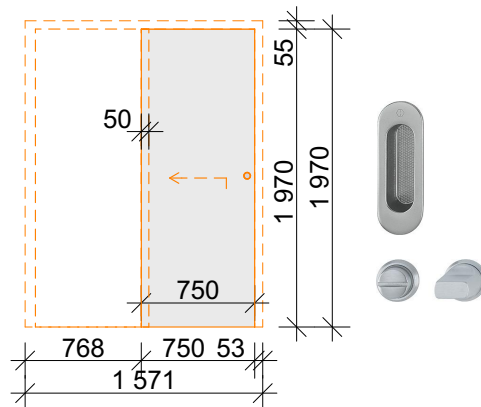
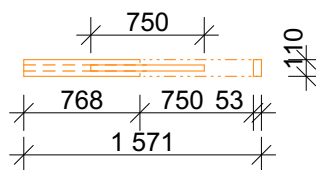
ORIENTACE

**D17**

P

**SCHÉMA**

(ze strany opačné k otevření)

**PŮDORYSNÉ SCHÉMA**

POČET (ks)

1

PODLAŽÍ

1.NP

ROZMĚRY STAVEB. OTVORU Š x V (mm)

750×1 970

PRŮCHOZÍ ROZMĚRY Š x V (mm)

750×1 970

POPIS

DVEŘE INTERIÉROVÉ - ZÁZEMÍ TOALETY, plné jednokřídlé posuvné, čistý průchod 700 mm

ZÁRUBNĚ/RÁM

TYP

- zárubeň pro posuvné dveře ve zdi jdoucí, s klecí na zajíždění, na horní straně kastlík s kolejničí

MATERIÁL

- ocelová, žárově pozinkovaný plech síly 1,5 mm

POVRCH

- lakovaná, barva bílá RAL 9010

REF. VÝROBEK

- JAP AKTIVE 2 STANDARD

ZASKLENÍ

---

KŘÍDLO

TYP

- plné, posuvné

MATERIÁL

- MDF deska

ZASKLENÍ

---

POVRCH

- lakované, barva bílá RAL 9010

REF. VÝROBEK

KOVÁNÍ

TYP

- miska/miska, spodní rozeta pro WC zámek, min. 3. objektové třídy dle DIN EN 1906

MATERIÁL

- nerezová miska a rozeta pro zámek

POVRCH

- ocel matná

REF. VÝROBEK

- HOPPE 422 a 845s

ZÁMEK

- zadlabací mechanický wc zámek pro posuvné dveře

SAMOZAVÍRAČ

---

POHON

PRÁH

POŽÁRNÍ ODOLNOST

AKUSTIKA

NAPOJENÍ NA EKV

---

NAPOJENÍ NA PZTS

---

NAPOJENÍ NA EPS

NAPOJENÍ NA ZOKT

POHYBOVÉ ČIDLO

POZNÁMKA

**TABULKA DVEŘÍ**
**OZNAČENÍ**

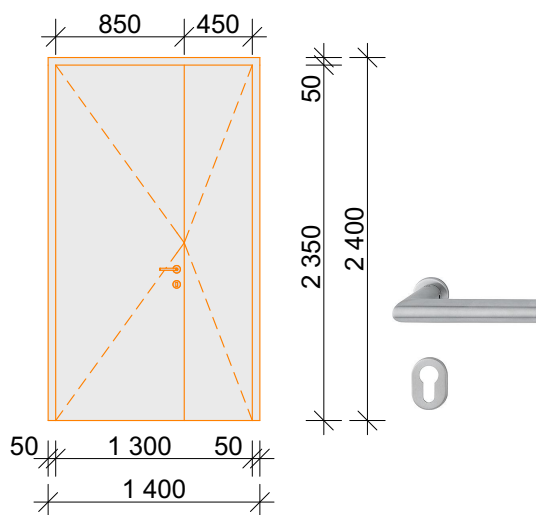
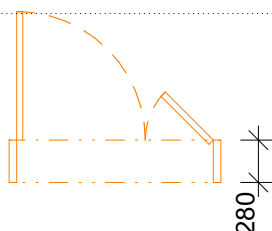
ORIENTACE

**D18**

P

**SCHÉMA**

(ze strany opačné k otevření)


**PŮDORYSNÉ SCHÉMA**


POČET (ks)

1

PODLAŽÍ

1.NP

ROZMĚRY STAVEB. OTVORU Š x V (mm)

1 400×2 400

PRŮCHOZÍ ROZMĚRY Š x V (mm)

1 300×2 350

POPIS

DVEŘE INTERIÉROVÉ - TECHNICKÁ MÍSTNOST, plné dvoukřídle otočné

ZÁRUBNĚ/RÁM

TYP

- s polodrážkou pro TPE - těsněním a třemi závěsovými kapsami, pro dodatečnou montáž

MATERIÁL

- ocelová, z žárově pozinkovaného plechu tl. 1,5

POVRCH

- lakovaná, barva bílá RAL 9010

REF. VÝROBEK

- HSE, typ DZD

ZASKLENÍ

---

KŘÍDLO

TYP

- plné, otočné, průchozí šířka 850 mm, druhé křídlo pasivní, falcové

MATERIÁL

- MDF deska

ZASKLENÍ

---

POVRCH

- lakované, barva bílá RAL 9010

REF. VÝROBEK

KOVÁNÍ

TYP

- klika/klika, rozetové, oválná rozeta, spodní rozeta pro cylindrickou vložku, přiznané závěsy, min. 3. objektové třídy dle DIN EN 1906

MATERIÁL

- nerezová klika s rozetou

POVRCH

- ocel matná

REF. VÝROBEK

- HOPPE Amsterdam

ZÁMEK

- zadlabací mechanický vložkový (střelka+závora), 1x cylindrická vložka - systém generel. klíč

SAMOZAVÍRAČ

---

POHON

PRÁH

POŽÁRNÍ ODOLNOST

EW 15 DP3-C

AKUSTIKA

NAPOJENÍ NA EKV

---

NAPOJENÍ NA PZTS

---

NAPOJENÍ NA EPS

NAPOJENÍ NA ZOKT

POHYBOVÉ ČIDLO

POZNÁMKA

Ústí pro zárubeň nutno doměřit na místě.

**TABULKA DVEŘÍ****OZNAČENÍ**

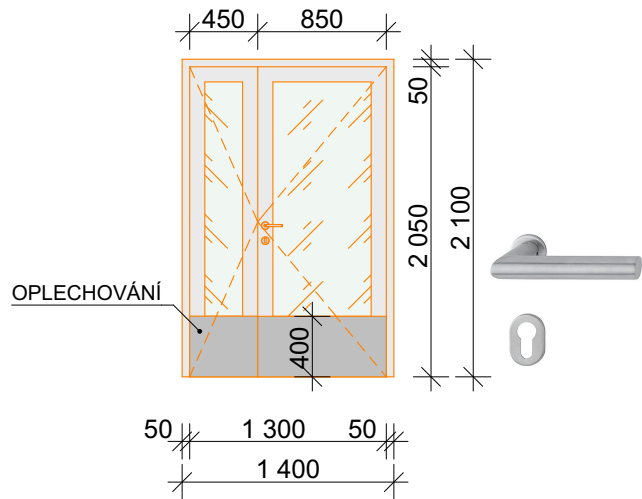
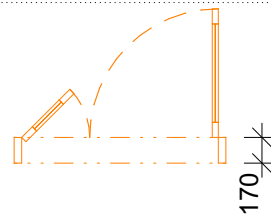
ORIENTACE

**D19**

L

**SCHÉMA**

(ze strany opačné k otevření)

**PŮDORYSNÉ SCHÉMA**

POČET (ks)

1

PODLAŽÍ

1.NP

ROZMĚRY STAVEB. OTVORU Š x V (mm)

1 400×2 100

PRŮCHOZÍ ROZMĚRY Š x V (mm)

1 300×2 050

POPIS

DVEŘE INTERIÉROVÉ - CHODBA/VARNA, prosklené dvoukřídlé otočné, s nerezovým okopovým plechem z obou stran

ZÁRUBNĚ/RÁM

TYP

- s polodrážkou pro TPE - těsněním a třemi závěsovými kapsami, pro dodatečnou montáž

MATERIÁL

- ocelová, z žárově pozinkovaného plechu tl. 1,5 mm

POVRCH

- lakovaná, barva bílá RAL 9010

REF. VÝROBEK

- HSE, typ DZD

ZASKLENÍ

- čiré bezpečnostní lepené sklo

KŘÍDLO

TYP

- prosklené, otočné, průchozí šířka 850 mm, falcové, s nerezovým okopovým plechem

MATERIÁL

- dřevěné

ZASKLENÍ

- čiré bezpečnostní lepené sklo

POVRCH

- lakované dřevo, bílá RAL 9010

REF. VÝROBEK

- Sepos, řada Slim

KOVÁNÍ

TYP

- klika/klika, rozetové, oválná rozeta, spodní rozeta pro cylindrickou vložku, přiznané závěsy, min. 3. objektové třídy dle DIN EN 1906

MATERIÁL

- nerezová klika s rozetou

POVRCH

- ocel matná

REF. VÝROBEK

- HOPPE Amsterdam

ZÁMEK

- zadlabací mechanický vložkový (střelka+závora), 1x cylindrická vložka - systém generel. klíč

SAMOZAVÍRAČ

---

POHON

PRÁH

POŽÁRNÍ ODOLNOST

AKUSTIKA

NAPOJENÍ NA EKV

---

NAPOJENÍ NA PZTS

---

NAPOJENÍ NA EPS

NAPOJENÍ NA ZOKT

POHYBOVÉ ČIDLO

POZNÁMKA

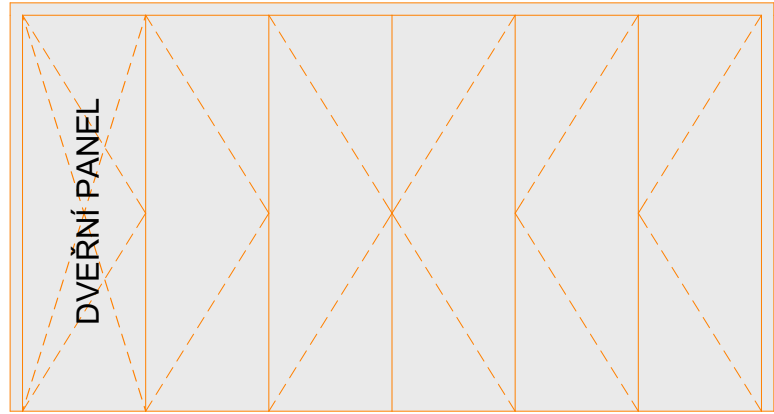
Ústí pro zárubeň nutno doměřit na místě.

**TABULKA DVEŘÍ**
**OZNAČENÍ**

ORIENTACE

**D20**
**SCHÉMA**

(ze strany opačné k otevření)


**PŮDORYSNÉ SCHÉMA**


POČET (ks)

1

PODLAŽÍ

1.NP

ROZMĚRY STAVEB. OTVORU Š x V (mm)

5 050×2 700

PRŮCHOZÍ ROZMĚRY Š x V (mm)

5 050×2 700

POPIS

MOBILNÍ PŘÍČKA - HERNA/KROUŽKY, manuální plná skládací, dveřní panel šířky 800mm

ZÁRUBNĚ/RÁM

TYP

- kolejnicový systém, jednobodový, skytý pant u dveřního panelu

MATERIÁL

- hliníkové profily

POVRCH

- komaxit, barva bílá RAL 9010

REF. VÝROBEK

- Liko - space, skytý pant Tectus

ZASKLENÍ

---

KŘÍDLO

TYP

- plné, stohovací, parkování stěn - střed panelů u kolejnice

MATERIÁL

- MDF deska

ZASKLENÍ

---

POVRCH

- lakované, barva bílá RAL 9010

REF. VÝROBEK

- Liko - space

KOVÁNÍ

TYP

- miska/miska, spodní rozeta pro cylindrickou vložku, min. 3. objektové třídy dle DIN EN 1906

MATERIÁL

- hliník

POVRCH

REF. VÝROBEK

ZÁMEK

- zadlabací mechanický vložkový pro skládací dveře, 1x cylindrická vložka - systém generel. klíč

SAMOZAVÍRAČ

---

POHON

PRÁH

POŽÁRNÍ ODOLNOST

AKUSTIKA

Rw = 36 dB

NAPOJENÍ NA EKV

---

NAPOJENÍ NA PZTS

---

NAPOJENÍ NA EPS

NAPOJENÍ NA ZOKT

POHYBOVÉ ČIDLO

POZNÁMKA