

±0,000 = 311,600 m.n.m.

Polohový systém: S-JTSK
Výškový systém: Bpv



AKCE

MŠ VOKOVICKÁ

Vokovická 28/12a, Praha 6, 160 00

parc. č. 1281/256 a 1281/257, k.ú. Vokovice
STUPEŇ

DOKUMENTACE PRO PROVEDENÍ STAVBY

INVESTOR

Městská část Praha 6

IČ: 000 63 703

Čs. armády 601/23

160 00 Praha 6

GENERÁLNÍ PROJEKTANT

Odborné Sdružení architektů "Vokovická Project" tvořené společnostmi:



ra15 a.s.

IČ: 06647642

Nádražní 1272/15

150 00 Praha 5

ATELIER SEVER s.r.o.

IČ: 06802125

Pod Královkou 1942/1

169 00 Praha 6

AUTOŘI

ČÍSLO ZAKÁZKY

Doc. Ing. arch. Radek Lampa Z_0010

Ing. Libor Hrdoušek

Ing. arch. Š. Matoušek

Ing. David Hřebačka

Ing. arch. D. Klavrzová

Bc. Zora Paulendová

VEDOUcí ZAKÁZKY

ZÁSTUPCE

Ing. Libor Hrdoušek

Ing. arch. Š. Matoušek

DATUM

PARÉ ČÍSLO

07/2021

ZMĚNA

DATUM ZMĚNY

ČÁST DOKUMENTACE

ČÍSLO ČÁSTI

SO01 - HLAVNÍ BUDOVA MŠ

D.1.1

TABULKA DVERÍ A PROSKLENÝCH STĚN D.1.1.1.c

ZPRACOVATEL ČÁSTI

Odborné Sdružení architektů "Vokovická Project" tvořené společnostmi:

ra15 a.s.

IČ: 06647642

Nádražní 1272/15

150 00 Praha 5

T: +420 257 217 217

E: info@ra15.cz

W: www.ra15.cz

ATELIER SEVER s.r.o.

IČ: 06802125

Pod Královkou 1942/1

169 00 Praha 6

T: +420 722 908 607

E: matousek@ateliersever.cz

W: www.ateliersever.cz

ZODP. PROJEKTANT ČÁSTI

Ing. Libor Hrdoušek

TABULKA DVERÍ A PROSKLENÝCH

STĚN

ČÍSLO VÝKRESU

MĚŘÍTKO

D.1.1.1.c.02

VYPRACOVAL

KONTROLOVAL

Ing. arch. D. Klavrzová

Ing. Libor Hrdoušek

POZNÁMKA:

Veškeré rozměry je nutno přeměřit a převzít dle skutečného provedení na stavbě.

Po získání zakázky od objednatele vyhotovuje výrobní a montážní dokumentaci dodavatel. Výrobní a montážní dokumentace musí být před započítím výroby schválena GP.

Případné jmenovitě popsané materiály a výrobky jsou uváděny pouze jako referenční a mohou být nahrazeny jinými za předpokladu dodržení stejné estetické, technické a kvalitativní úrovně.

Veškeré povrchové úpravy a dílčí součásti výrobku musí být před započítím výroby vyzkoušeny a předloženy GP ke schválení.

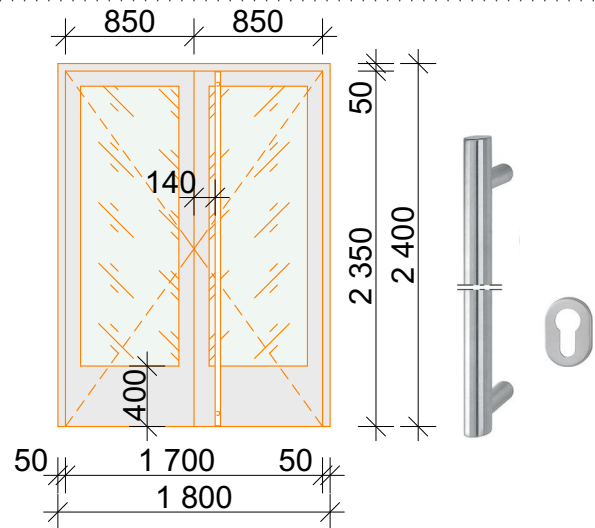
Součástí dodávky jsou veškeré kotevní prvky pro případné kotvení k navazujícím konstrukcím.

TABULKA DVEŘÍ
OZNAČENÍ

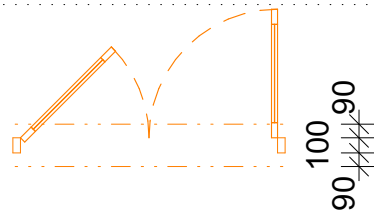
ORIENTACE

D1

L

 SCHÉMA
 (ze strany opačné k otevření)


PŮDORYSNÉ SCHÉMA



POČET (ks)

1

PODLAŽÍ

1.NP

ROZMĚRY STAVEB. OTVORU Š x V (mm)

1 800×2 400

PRŮCHOZÍ ROZMĚRY Š x V (mm)

1 700×2 350

POPIS

DVEŘE INTERIÉROVÉ - ZE VSTUPNÍ HALY, prosklené dvoukřídle otočné

ZÁRUBNĚ/RÁM

TYP

- pro falcové dveře, rámová

MATERIÁL

- dřevěný

POVRCH

- lakovaný, barva bílá RAL 9010

REF. VÝROBEK

ZASKLENÍ

- čiré bezpečnostní lepené sklo

KŘÍDLO

TYP

- prosklené, otočné, průchozí šířka hlavního křídla 850 mm, druhé křídlo pasivní, falcové

MATERIÁL

- dřevěné

ZASKLENÍ

- čiré bezpečnostní lepené sklo

POVRCH

- lakované dřevo, bílá RAL 9010

REF. VÝROBEK

KOVÁNÍ

TYP

- madlo/madlo v. 2350 mm, spodní rozeta oválná pro cylindrickou vložku, přiznané závěsy, min. 3. objektové třídy dle DIN EN 1906; v případě použití vložkového zámku se střelkou bude použito kování klika-klika se spodní i horní oválnou rozetou

MATERIÁL

- nerezové madlo a rozeta

POVRCH

- ocel matná

REF. VÝROBEK

- HOPPE madlo XL E5061

ZÁMEK

- zadlabací mechanický válečkový (váleček+závora), 1x cylindrická vložka - systém generel. klíč; alternativně je možné místo válečkového osadit vložkový zámek (střelka + závora)

SAMOZAVÍRAČ

- ano, s kluznou lištou a podporou otevírání, ref. Geze TS 5000 EC line, barva stříbrná

POHON

PRÁH

POŽÁRNÍ ODOLNOST

EW 15 DP3-C

AKUSTIKA

Rw = 32 dB

NAPOJENÍ NA EKV

NAPOJENÍ NA PZTS

NAPOJENÍ NA EPS

NAPOJENÍ NA ZOKT

POHYBOVÉ ČIDLO

POZNÁMKA

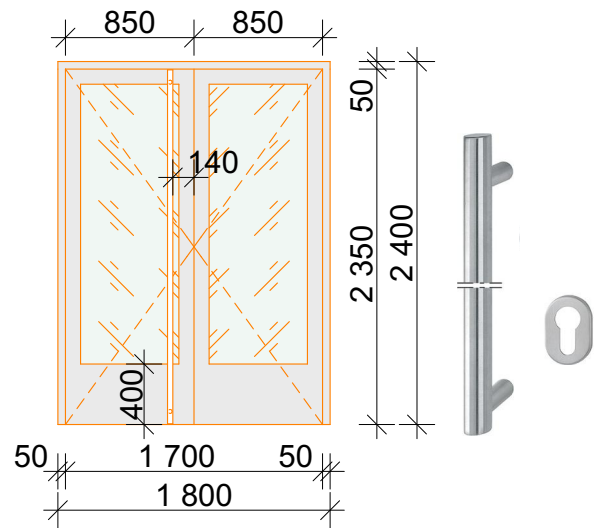
Dodavatel odpovídá za předložení / doložení platné certifikace PBR pro požadovanou požární odolnost.

TABULKA DVEŘÍ
OZNAČENÍ

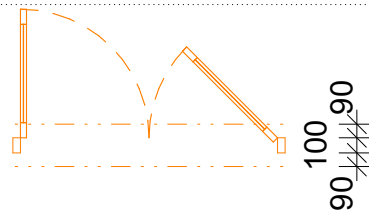
ORIENTACE

D1

P

 SCHÉMA
 (ze strany opačné k otevření)


PŮDORYSNÉ SCHÉMA



POČET (ks)

3

PODLAŽÍ

1.NP

ROZMĚRY STAVEB. OTVORU Š x V (mm)

1 800×2 400

PRŮCHOZÍ ROZMĚRY Š x V (mm)

1 700×2 350

POPIS

DVEŘE INTERIÉROVÉ - ZE VSTUPNÍ HALY, prosklené dvoukřídle otočné

ZÁRUBNĚ/RÁM

TYP

- pro falcové dveře, rámová

MATERIÁL

- dřevěný

POVRCH

- lakovaný, barva bílá RAL 9010

REF. VÝROBEK

ZASKLENÍ

- čiré bezpečnostní lepené sklo

KŘÍDLO

TYP

- prosklené, otočné, průchozí šířka hlavního křídla 850 mm, druhé křídlo pasivní, falcové

MATERIÁL

- dřevěné

ZASKLENÍ

- čiré bezpečnostní lepené sklo

POVRCH

- lakované dřevo, bílá RAL 9010

REF. VÝROBEK

KOVÁNÍ

TYP

- madlo/madlo v. 2350 mm, spodní rozeta oválná pro cylindrickou vložku, přiznané závěsy, min. 3. objektové třídy dle DIN EN 1906; v případě použití vložkového zámku se střelkou bude použito kování klika-klika se spodní i horní oválnou rozetou

MATERIÁL

- nerezové madlo a rozeta

POVRCH

- ocel matná

REF. VÝROBEK

- HOPPE madlo XL E5061

ZÁMEK

- zadlabací mechanický válečkový (váleček+závora), 1x cylindrická vložka - systém generel. klíč; alternativně je možné místo válečkového osadit vložkový zámek (střelka + závora)

SAMOZAVÍRAČ

- ano, s kluznou lištou a podporou otevírán, ref. Geze TS 5000 EC line, barva stříbrná

POHON

PRÁH

POŽÁRNÍ ODOLNOST

EW 15 DP3-C

AKUSTIKA

Rw = 32 dB

NAPOJENÍ NA EKV

NAPOJENÍ NA PZTS

NAPOJENÍ NA EPS

NAPOJENÍ NA ZOKT

POHYBOVÉ ČIDLO

POZNÁMKA

Dodavatel odpovídá za předložení / doložení platné certifikace PBR pro požadovanou požární odolnost.